



Yaylı İtici Plm / Spring Plunger

Not / Note

Tüm ölçülere yön kılacaktır.
Dükk. ağı sharp edges
Toleranslar tüm ölçüler
EN 22768-1 standardlarında
All dimensions without tolerance
as per EN 22768-1

Sipariş Kodu / Order Code

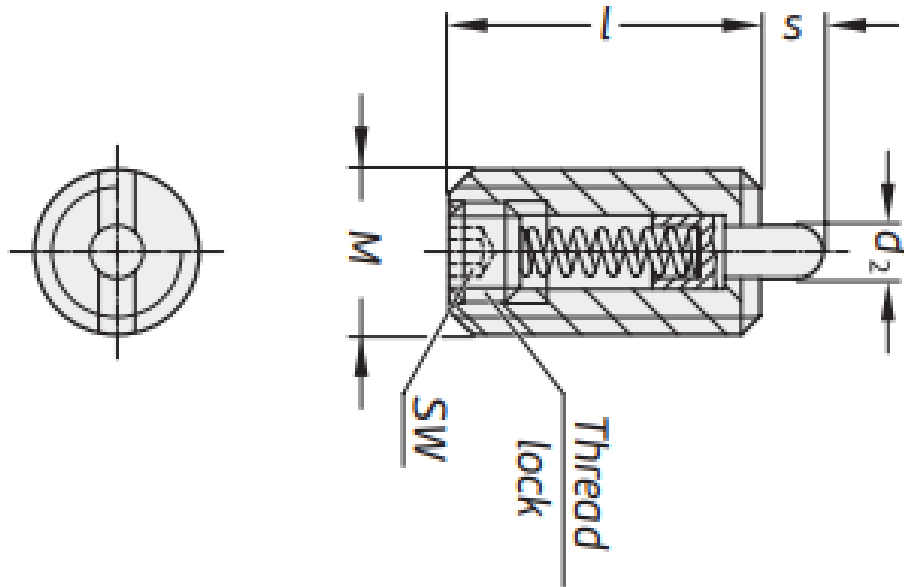
YIP05 - M

Malzeme / Material

1.7220

Referans Kod / Reference Code

-



Sipariş Kodu / Order Code	M	d ₂	SW	l	s	Spring Force min(N)	Spring Force max(N)
YIP05-M5	M5	2,4	1,5	18	2,3	11	40
YIP05-M6	M6	2,7	2	20	2,5	15	43
YIP05-M8	M8	3,5	2,5	22	3	20	75
YIP05-M10	M10	4	3	22	3	20	75
YIP05-M12	M12	6	4	28	4	45	120
YIP05-M16	M16	7,5	5	32	5	64	160
YIP05-M20	M20	10	6	40	7	75	195
YIP05-M24	M24	12	8	52	10	75	245