



Yaylı İtici Pim / Spring Plunger

Not / Note

Tüm köşeler yuvarlanacaktır
Break all sharp edges

Toleransler tüm ölçüler
EN 22768-1 standardlarında
All dimensions without tolerance
as per EN 22768-1

Sipariş Kodu / Order Code

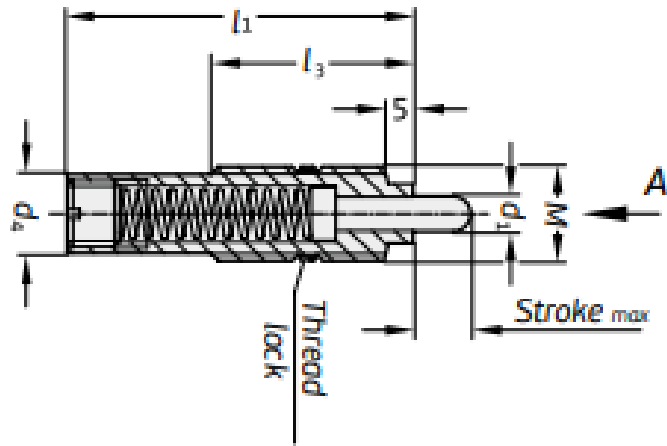
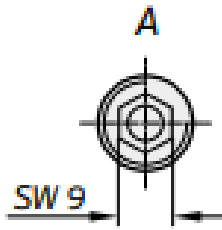
YIP03 - M - S - l₁

Malzeme / Material

1.7220

**Referans Kod /
Reference Code**

-



Sipariş Kodu / Order Code	M	Stroke (S)	l ₁	l ₃	d ₁	d ₄	Spring Rate (N/mm)	Spring Force min(N)	Spring Force max(N)
YIP03-M16-10-60	M16x2	10	60	35	6	13,4	0,95	3,8	13,3
YIP03-M16-15-60	M16x2	15	60	35	6	13,4	2	10	40
YIP03-M16-20-80	M16x2	20	80	35	6	13,4	1,38	6,9	34,5
YIP03-M16-30-80	M16x2	30	80	35	6	13,4	1,3	6,5	45,5
YIP03-M16-30-120	M16x2	30	120	35	6	13,4	0,73	18	40
YIP03-M16-40-150	M16x2	40	150	35	6	13,4	0,6	13,2	37,2
YIP03-M16-50-150	M16x2	50	150	35	6	13,4	0,6	13,2	43,2