



**Sürtünme Plakası / Sliding Pad**

**Not / Note**

Tüm köşelere pah kırılacaktır.  
Barek ağı zıhırpı edges  
Toleranslar için Bölüm  
EN 22768-1 standardınızdır.  
All dimensions without tolerance  
as per EN 22768-1

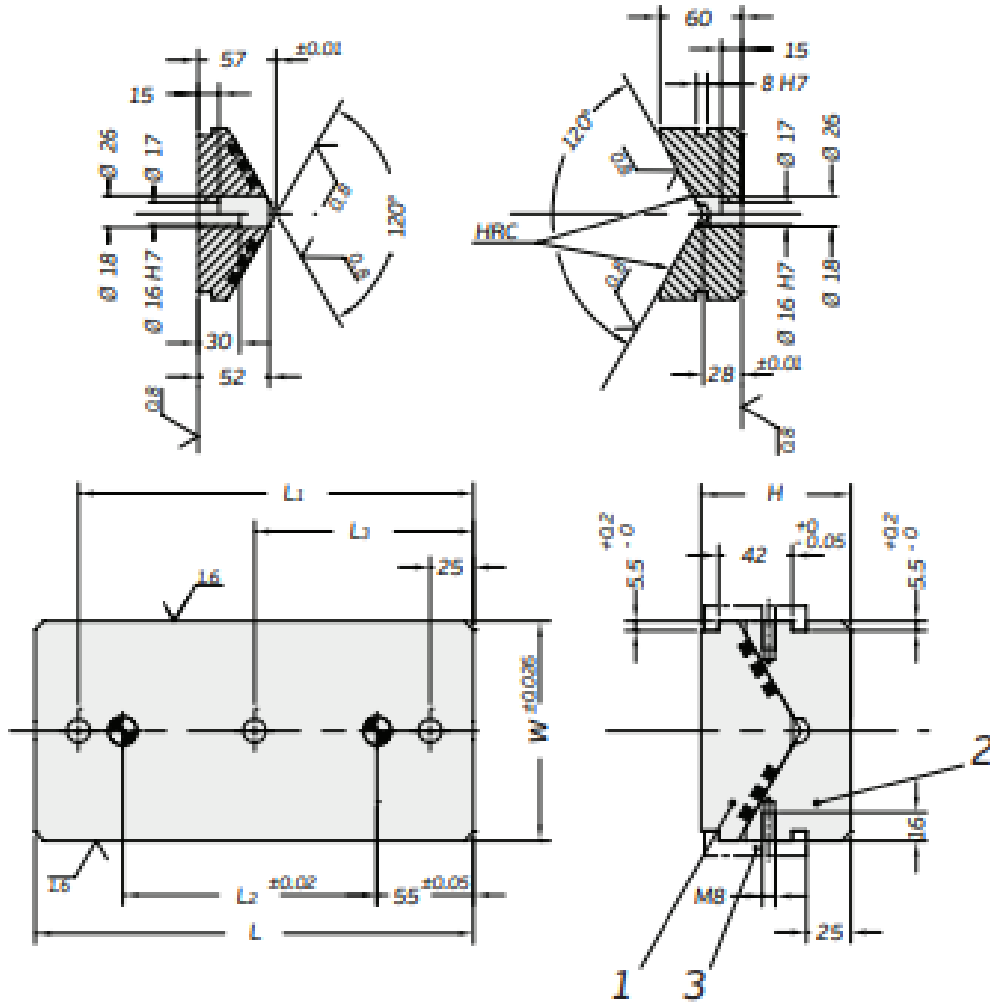
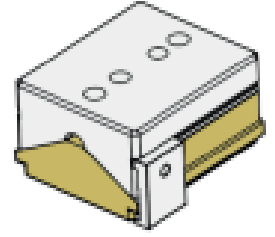
Sipariş Kodu / Order Code  
**SPV23 - W - L**

**Malzeme / Material**

- 1 - SAE4308 + Graphite
- 2 - CK45 HRC / 58 - 60
- 3 - 1.2312

**Referans Kod / Reference Code**

FORD WDX



Sipariş Kodu Order Code	W	L	H	l <sub>1</sub>	l <sub>2</sub>	l <sub>3</sub>
SPV23-125-150	125	150	85	125	45	-
SPV23-125-200	125	200	85	175	95	-
SPV23-125-250	125	250	85	225	145	125
SPV23-125-300	125	300	85	275	195	150