



Sürtünme Plakası / Sliding Pad



Not / Note

Tüm ölçülerin pozitif olacaktır.
Bütün ölçüler pozitif olacaktır.
Toleranslar için ISO 2768-1 standardında
A8 toleransları kullanılacaktır.
All dimensions without tolerance
as per ISO 2768-1



Malzeme / Material

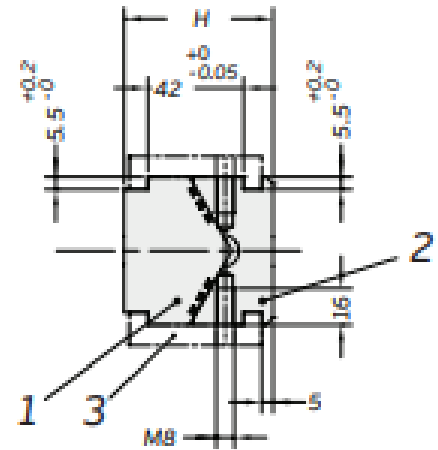
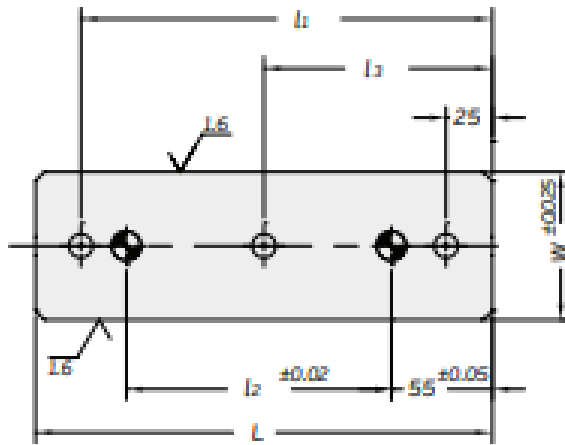
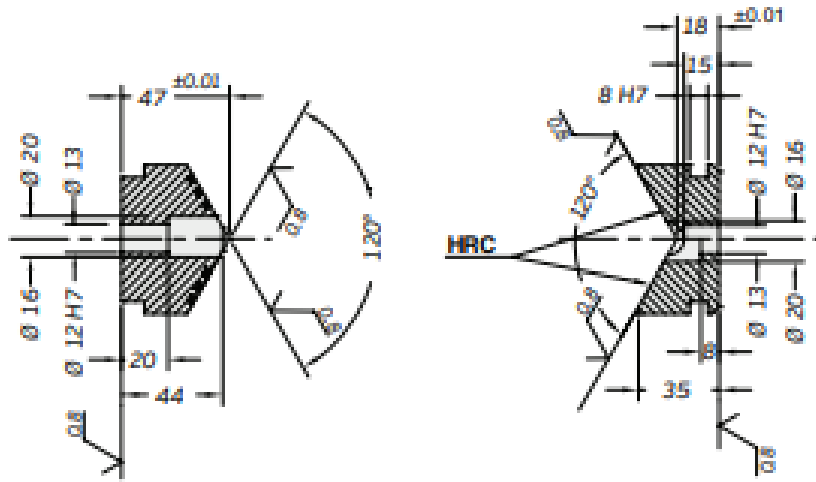
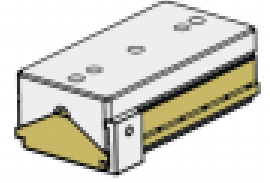
- 1 - SAE430B + Graphite
- 2 - CK45 HRC / 58 - 60
- 3 - 1.2312

Referans Kod / Reference Code

FORD WDX



Sipariş Kodu / Order Code
SPV22 - W - L



Sipariş Kodu Order Code	W	L	H	l ₁	l ₂	l ₃
SPV22-65-150	65	150	65	125	45	-
SPV22-65-200	65	200	65	175	95	-
SPV22-65-250	65	250	65	225	145	125
SPV22-65-300	65	300	65	275	195	150