



Sürtünme Plakası / Sliding Pad



Not / Note

Tüm köşeleri pah kırılacaktır
Break all sharp edges



Toleransız tüm ölçüler
EN 22768-1 standardında
All dimensions without tolerance
as per EN 22768-1

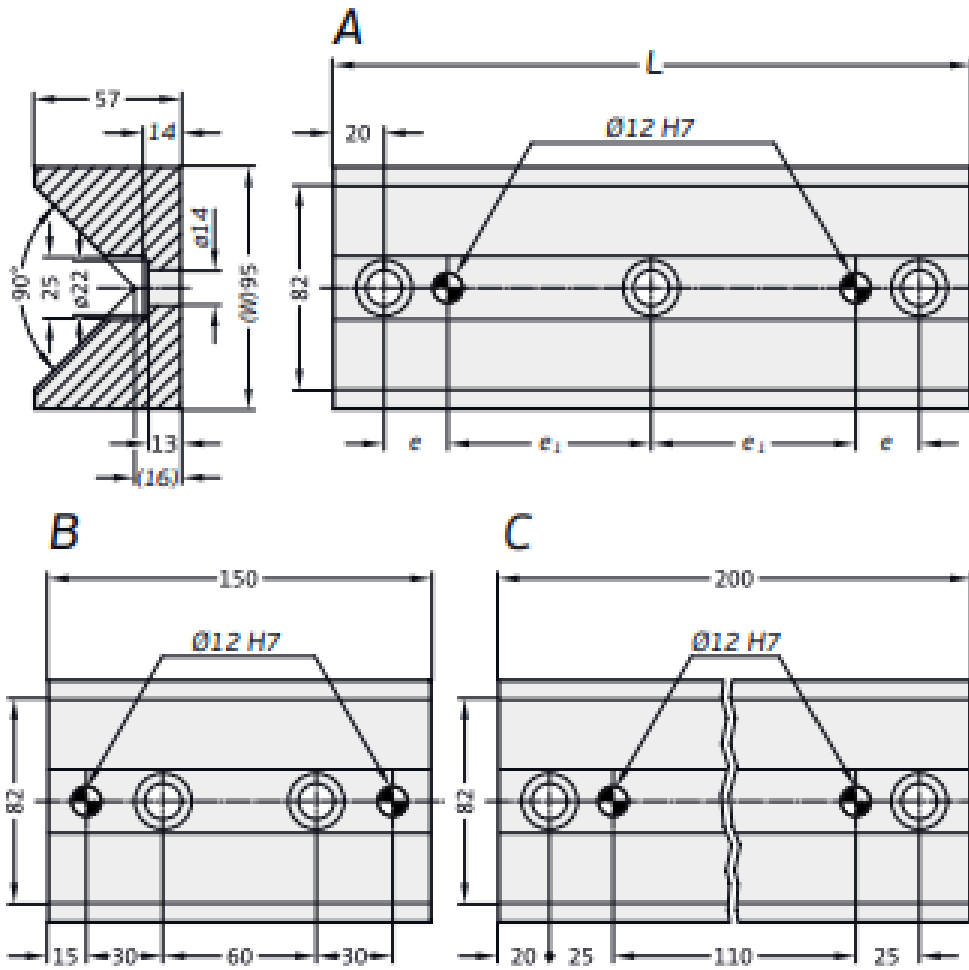
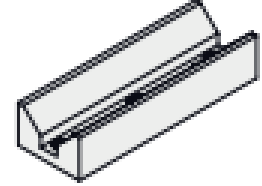


Sipariş Kodu / Order Code
SPV16 - W - L

Malzeme / Material

CK45 HRC / 58 - 60

Referans Kod / Reference Code



Sipariş Kodu Order Code	Form	W	L	e	e ₁	Civata Screws
SPV16-95-150	B	95	150	30	-	2
SPV16-95-200	C	95	200	25	-	2
SPV16-95-250	A	95	250	25	80	3
SPV16-95-300	A	95	300	30	100	3