



■ **Sürtünme Plakası / Sliding Pad**



● **Not / Note**

Tüm Ağızları poli kırılcaktır  
Bütün all sharp edges



Toleransız tüm ölçüler  
DM 22768-1 standardında  
All dimensions without tolerance  
as per DM 22768-1



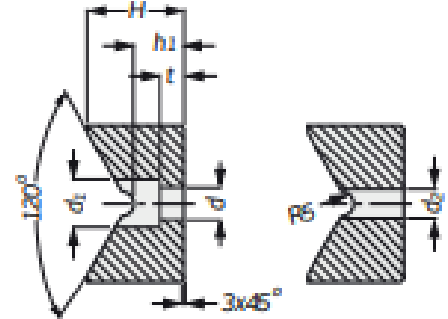
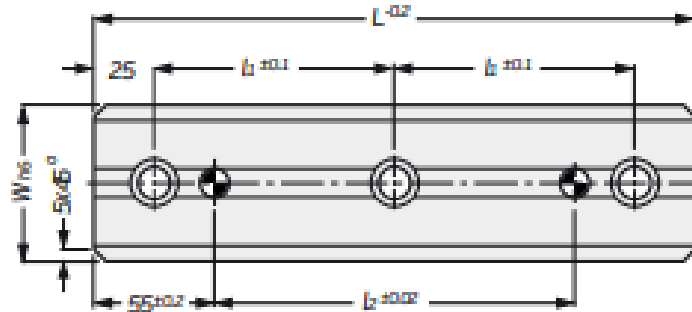
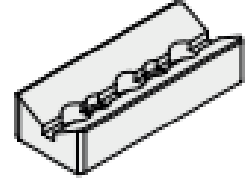
Sipariş Kodu / Order Code  
**SPV10 - W - L**

● **Malzeme / Material**

**CK45 HRC / 58 - 60**

● **Referans Kod / Reference Code**

**VDI 3357**



Sipariş Kodu Order Code	W	L	H	l <sub>1</sub>	l <sub>2</sub>	h <sub>1</sub>	d	d <sub>1</sub>	d <sub>2</sub>	t	Civata Screws
SPV10-65-150	65	150	44	100	45	47	13,5	20	12	20	2
SPV10-65-200	65	200	44	150	95	47	13,5	20	12	20	2
SPV10-65-250	65	250	44	100	145	47	13,5	20	12	20	3
SPV10-65-300	65	300	44	125	195	47	13,5	20	12	20	3
SPV10-125-150	125	150	47	100	45	52	17,5	26	16	15	2
SPV10-125-200	125	200	47	150	95	52	17,5	26	16	15	2
SPV10-125-250	125	250	47	100	145	52	17,5	26	16	15	3
SPV10-125-300	125	300	47	125	195	52	17,5	26	16	15	3