



**Sürtünme Plakası / Sliding Pad**

**Not / Note**

Tüm ölçülere göre kesilimler  
Break all sharp edges  
Toleranslar tüm ölçüler  
EN 22768-1 standardında  
All dimensions without tolerance  
as per EN 22768-1

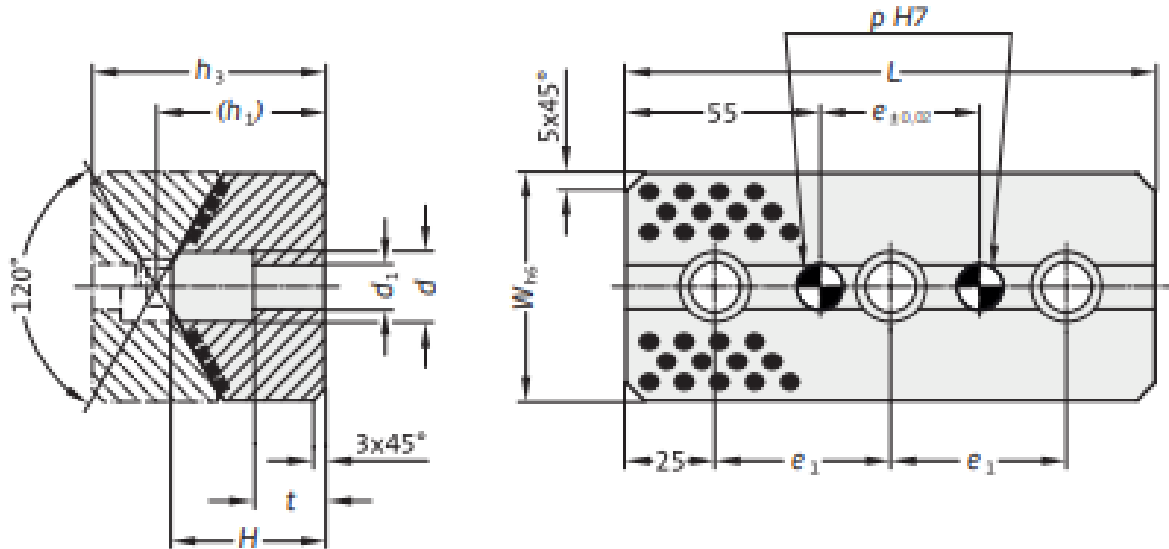
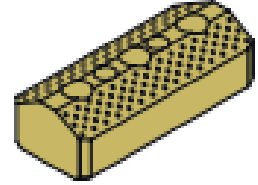
Sipariş Kodu / Order Code  
**SPV06 - W - L**

**Malzeme / Material**

**SAE430B + Graphite**

**Referans Kod / Reference Code**

**VDI 3357**



Sipariş Kodu Order Code	W	L	H	h <sub>1</sub>	h <sub>3</sub>	e	e <sub>1</sub>	d	d <sub>1</sub>	t	p	Civata Screws
SPV06-65-150	65	150	44	47	65	45	100	20	13,5	20	12	2
SPV06-65-200	65	200	44	47	65	95	150	20	13,5	20	12	2
SPV06-65-250	65	250	44	47	65	145	100	20	13,5	20	12	3
SPV06-65-300	65	300	44	47	65	195	125	20	13,5	20	12	3
SPV06-125-150	125	150	47	52	85	45	100	26	17,5	15	16	2
SPV06-125-200	125	200	47	52	85	95	150	26	17,5	15	16	2
SPV06-125-250	125	250	47	52	85	145	100	26	17,5	15	16	3
SPV06-125-300	125	300	47	52	85	195	125	26	17,5	15	16	3
SPV06-125-150	125	150	52	57	85	45	100	26	17,5	15	16	2
SPV06-125-200	125	200	52	57	85	95	150	26	17,5	15	16	2
SPV06-125-250	125	250	52	57	85	145	100	26	17,5	15	16	3
SPV06-125-300	125	300	52	57	85	195	125	26	17,5	15	16	3