



■ **Sürtünme Plakası / Sliding Pad**



● **Not / Note**

Tüm köşelere pad kırılacaklar
Break all sharp edges
Toleransız tüm ölçüler
EN 22768-1 standardında
All dimensions without tolerance
as per EN 22768-1



● **Malzeme / Material**

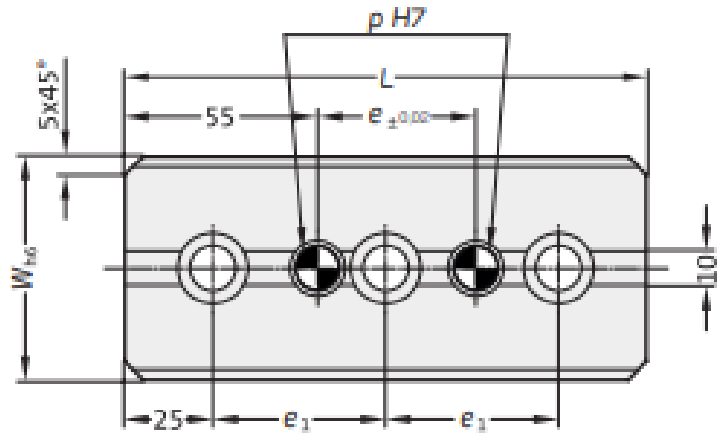
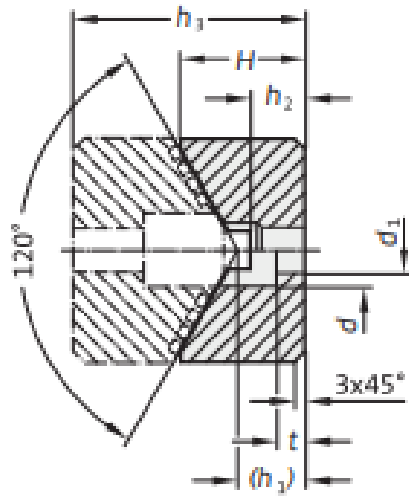
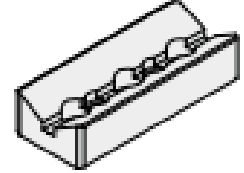
CK45 HRC / 58 - 60

● **Referans Kod /**

Reference Code
VDI 3357



Sipariş Kodu / Order Code
SPV05 - W - L



Sipariş Kodu Order Code	W	L	H	h ₁	h ₂	h ₃	e	e ₁	d	d ₁	t	p	Civata Screws
SPV05-65-150	65	150	35	18	17	65	45	100	20	13,5	8	12	2
SPV05-65-200	65	200	35	18	17	65	95	150	20	13,5	8	12	2
SPV05-65-250	65	250	35	18	17	65	145	100	20	13,5	8	12	3
SPV05-65-300	65	300	35	18	17	65	195	125	20	13,5	8	12	3
SPV05-125-150	125	150	60	33	32	85	45	100	26	17,5	15	16	2
SPV05-125-200	125	200	60	33	32	85	95	150	26	17,5	15	16	2
SPV05-125-250	125	250	60	33	32	85	145	100	26	17,5	15	16	3
SPV05-125-300	125	300	60	33	32	85	195	125	26	17,5	15	16	3
SPV05-125-150A	125	150	60	28	27	85	45	100	26	17,5	15	16	2
SPV05-125-200A	125	200	60	28	27	85	95	150	26	17,5	15	16	2
SPV05-125-250A	125	250	60	28	27	85	145	100	26	17,5	15	16	3
SPV05-125-300A	125	300	60	28	27	85	195	125	26	17,5	15	16	3