



Sürtünme Plakası / Sliding Pad



Not / Note

Tüm Ağızların yarı kılavuzdur
Break all sharp edges



Toleransiz tüm ölçüler
EN 22768-1 standardında
All dimensions without tolerance
as per EN 22768-1



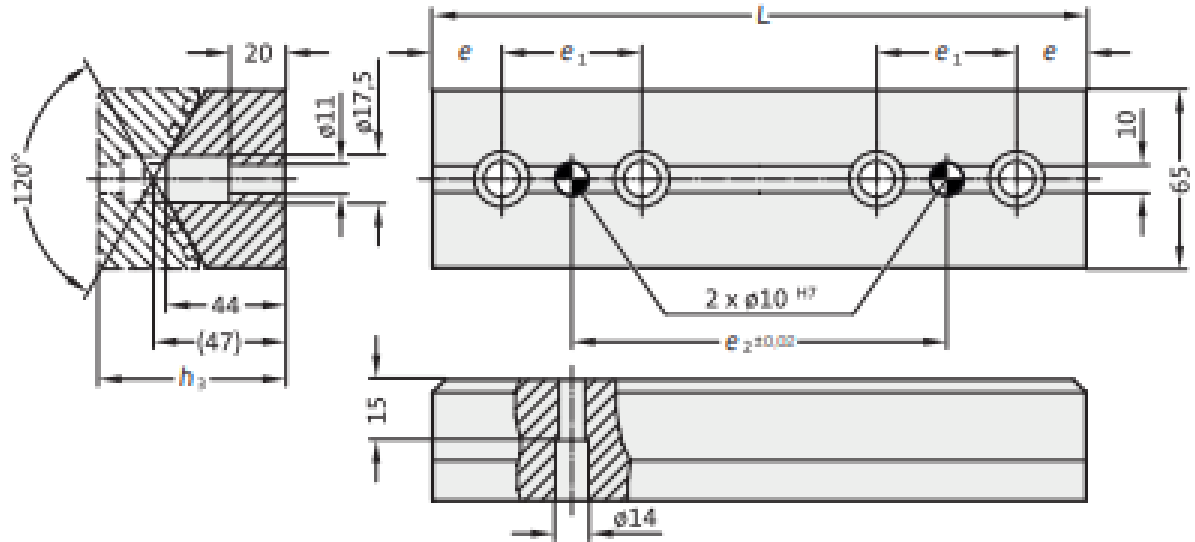
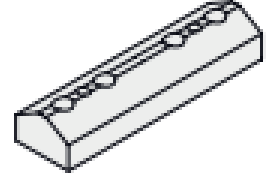
Sipariş Kodu / Order Code

SPV04 - L

Malzeme / Material

CK45 HRC / 58 - 60

Referans Kod / Reference Code



Sipariş Kodu Order Code	L	e	e ₁	e ₂	h ₃	Çivata Screws
SPV04-100	100	20	60	20	65	2
SPV04-150	150	25	50	50	65	3
SPV04-200	200	25	50	100	65	4
SPV04-250	250	25	50	150	65	5
SPV04-300	300	25	50	200	65	6