



Sürtünme Plakası / Sliding Pad

Not / Note

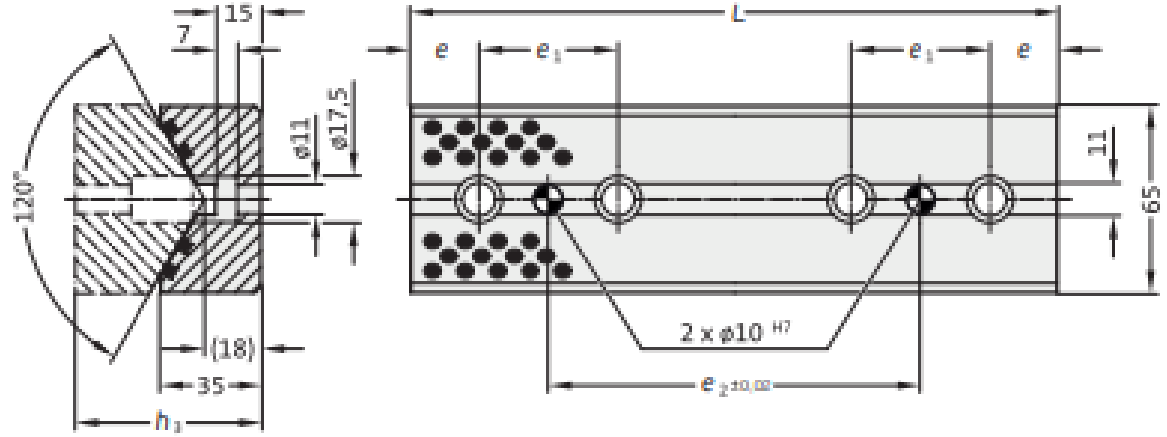
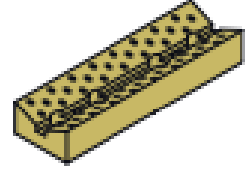
Tüm köşeleri paha kılacaktır
Break all sharp edges
Toleranslar tüm ölçüler
EN 22768-1 standardında
All dimensions without tolerance
as per EN 22768-1

Sipariş Kodu / Order Code
SPV03 - L

Malzeme / Material

SAE430B + Graphite

Referans Kod / Reference Code



Sipariş Kodu Order Code	L	e	e ₁	e ₂	h ₁	Çivata Screws
SPV03-100	100	20	60	20	65	2
SPV03-150	150	25	50	50	65	3
SPV03-200	200	25	50	100	65	4
SPV03-250	250	25	50	150	65	5
SPV03-300	300	25	50	200	65	6