



■ Sürtünme Plakası / Sliding Pad



● Not / Note

Tüm ölçülere pahtı kurtulacaktır.
Break all sharp edges



Toleranslar tüm ölçüler
DIN 22768-1 standardına göre
All dimensions without tolerance
as per DIN 22768-1



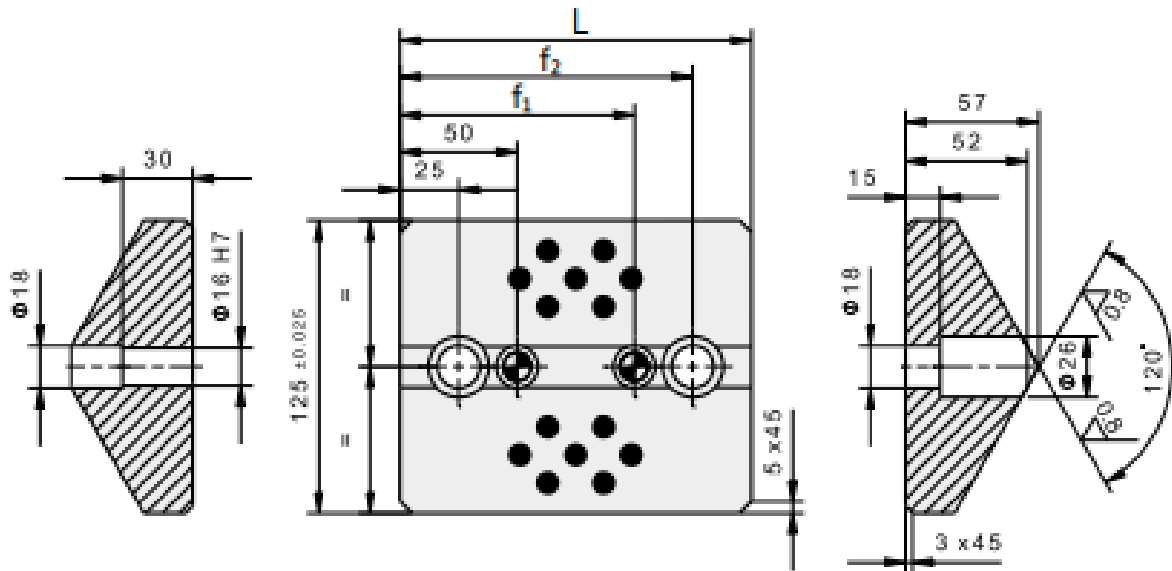
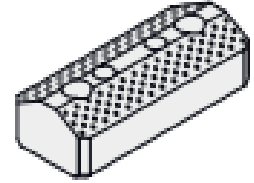
Sipariş Kodu / Order Code

SPV02S - L

● Malzeme / Material

**CK45 HRC / 58 - 60
+ Graphite**

**● Referans Kod /
Reference Code**



Sipariş Kodu Order Code	L	f ₁	f ₂
SPV02S-150	150	100	125
SPV02S-200	200	150	175