



■ Sürtünme Plakası / Sliding Pad



● Not / Note

Tüm köşelere çabuk kurlucoklar  
Break all sharp edges



Toleranslar tüm ölçüler  
DN 22768-1 standardlarında  
All dimensions without tolerance  
as per DN 22768-1



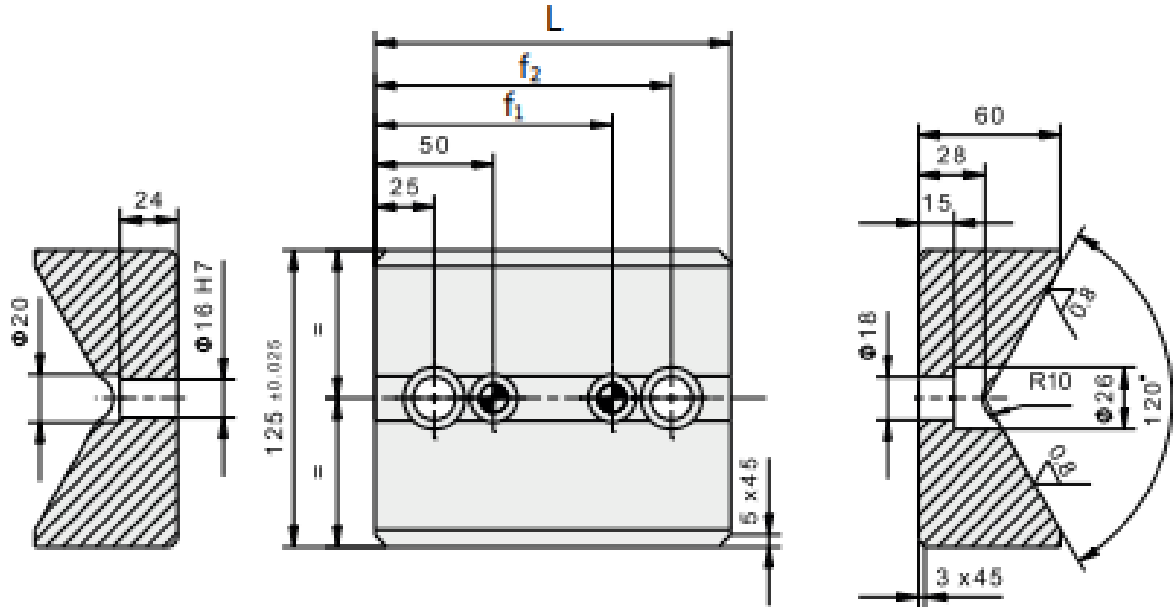
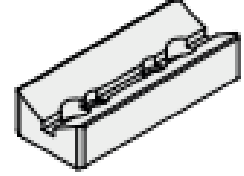
Sipariş Kodu / Order Code

SPV02A - L

● Malzeme / Material

CK45 HRC / 58 - 60

● Referans Kod / Reference Code



Sipariş Kodu Order Code	L	f <sub>1</sub>	f <sub>2</sub>
SPV02A-150	150	100	125
SPV02A-200	200	150	175