



**Sürtünme Plakası / Sliding Pad**

• **Not / Note**

Tüm ölçülerin poz kırktaçdır  
Bütün ölçüler poz kırktaçtır  
Toleranslar için ölçüler  
DIN 22768-1 standardında  
All dimensions without tolerance  
as per DIN 22768-1



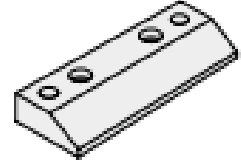
Sipariş Kodu / Order Code

**SPS61 - L**

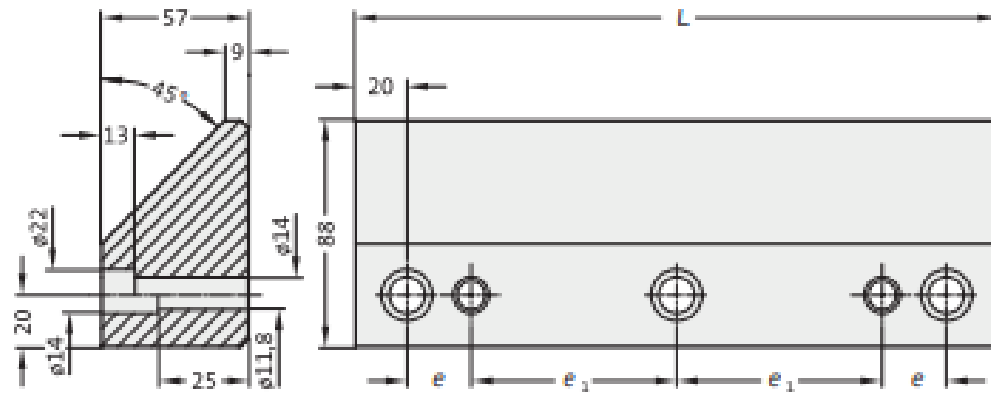
• **Malzeme / Material**

**CK45 HRC / 58-60**

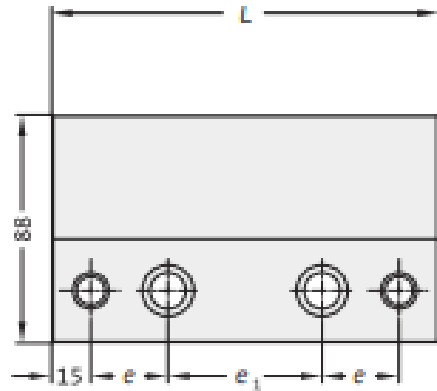
• **Referans Kod / Reference Code**



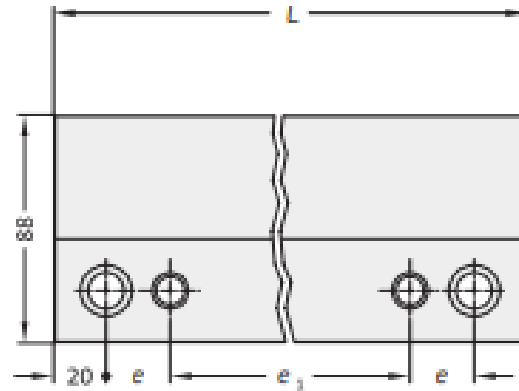
**A**



**B**



**C**



Sipariş Kodu / Order Code	Form	L	e	e <sub>1</sub>	Civata/Screws
SPS61-150	B	150	30	60	2
SPS61-200	C	200	25	110	2
SPS61-250	A	250	25	80	3
SPS61-300	A	300	30	100	3