



**Sürtünme Plakası / Sliding Pad**



**Not / Note**

Tüm köşelere pah kırılacaktır  
Break all sharp edges



Toleranslar tüm ölçüler  
EN 22768-1 standardlarında  
All dimensions without tolerance  
as per EN 22768-1



Sipariş Kodu / Order Code

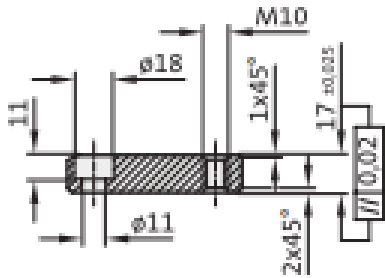
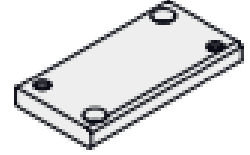
**SPS05 - W - L**

**Malzeme / Material**

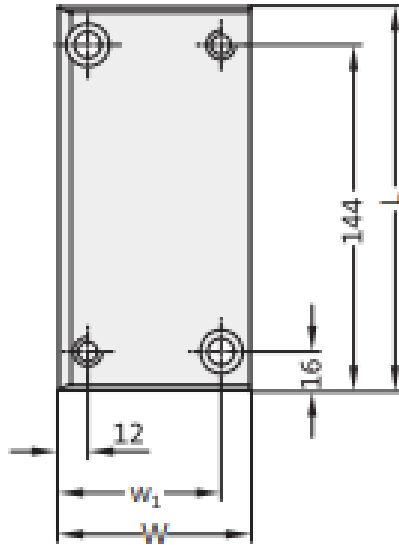
**CK45 HRC / 58-60**

**Referans Kod / Reference Code**

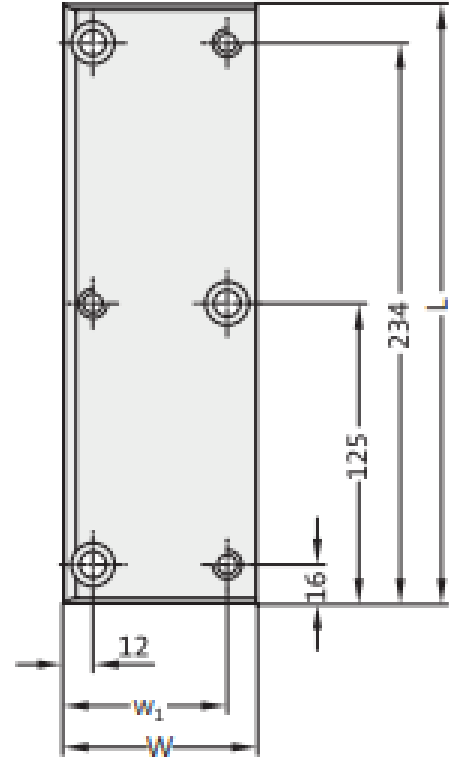
**CNOMO**



**A**



**B**



Sipariş Kodu / Order Code	Form	W	L	W <sub>1</sub>	Çiviler/Screws	Diş/Threads
SPS05-50-160	A	50	160	38	2	2
SPS05-50-250	B	50	250	38	3	3
SPS05-80-160	A	80	160	68	2	2
SPS05-80-250	B	80	250	68	3	3