



**Sürtünme Plakası / Sliding Pad**

**Not / Note**

Tüm köşeleri paha kırılmalıdır  
Break all sharp edges  
Toleranslar tüm ölçüler  
EN 22768-1 standardlarında  
All dimensions without tolerance  
as per EN 22768-1

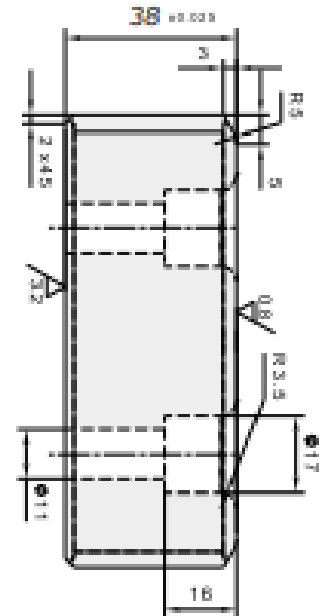
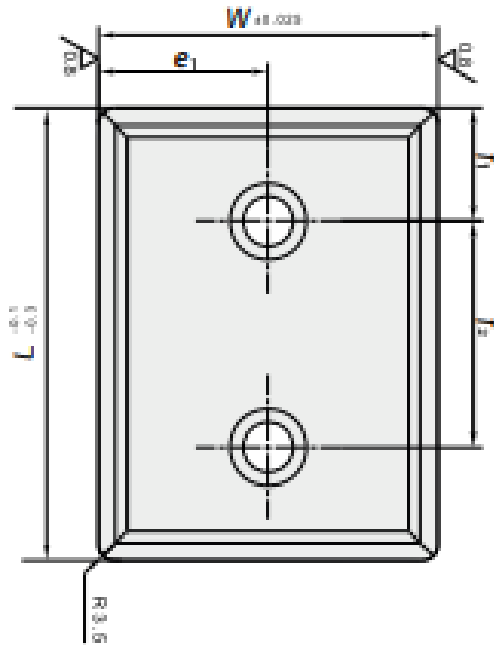
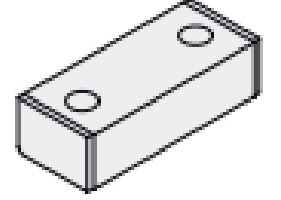
Sipariş Kodu / Order Code

**SPS02 - W - L**

**Malzeme / Material**

**CK45 HRC / 58-60**

**Referans Kod / Reference Code**



Sipariş Kodu / Order Code	W	L	f <sub>1</sub>	f <sub>2</sub>	e <sub>1</sub>
SPS02-75-100	75	100	25	50	37.5
SPS02-75-150	75	150	25	100	37.5