



■ **Sürtünme Plakası / Sliding Pad**



● **Not / Note**

Tüm köşelere pasti kılavuzlardır
Break all sharp edges



Toleransız tüm ölçüler
DN 22768-1 standardında
All dimensions without tolerance
as per DN 22768-1

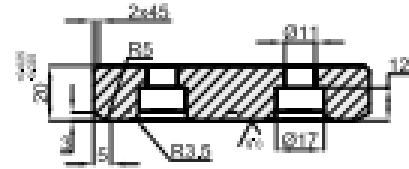
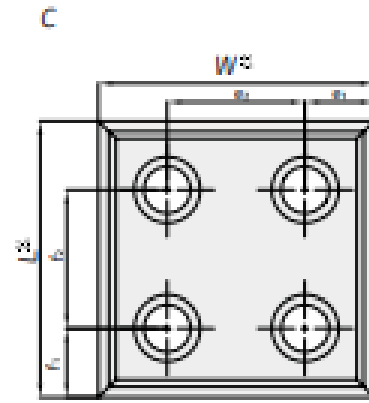
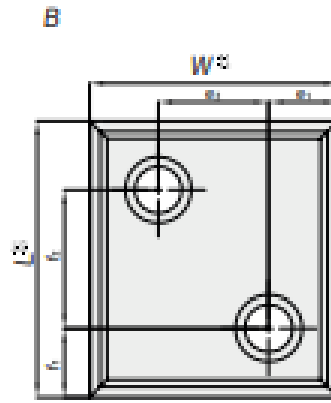
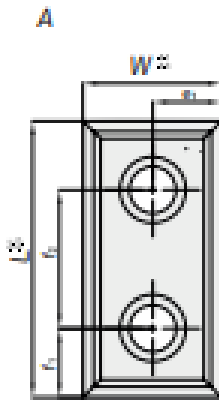
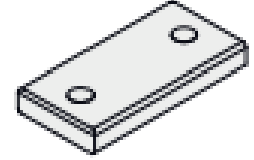


Sipariş Kodu / Order Code
SPS01 - W - L

● **Malzeme / Material**

CK45 HRC / 58-60

● **Referans Kod / Reference Code**



Sipariş Kodu / Order Code	Form	W	L	f ₁	f ₂	e ₁	e ₂
SPS01-38-100	A	38	100	25	50	19	-
SPS01-38-150	A	38	150	25	100	19	-
SPS01-75-100	B	75	100	25	50	25	25
SPS01-75-150	A	75	150	25	100	37.5	-
SPS01-100-100	C	100	100	25	50	25	50
SPS01-100-150	C	100	150	25	100	25	50