



■ Sürtünme Plakası / Sliding Pad



● Not / Note

Tüm ölçülere pah kırılacaktır

Break all sharp edges



Toleransiz tüm ölçüler

DN 22768-1 standardında

All dimensions without tolerance

as per DN 22768-1



Sipariş Kodu / Order Code

SPB48 - W - L

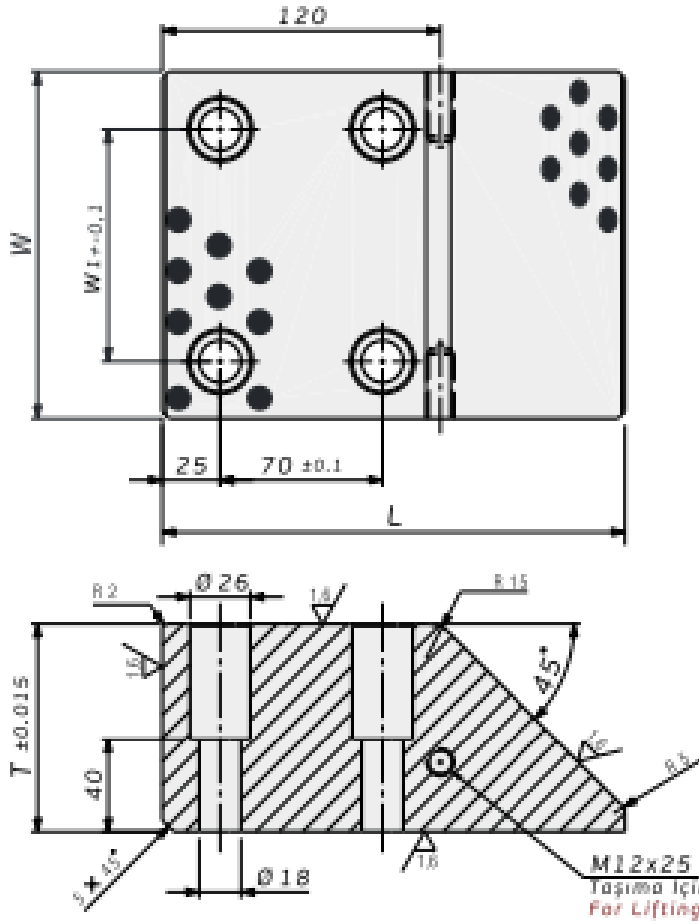
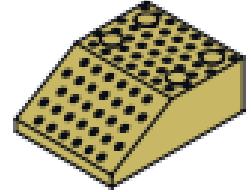
● Malzeme / Material

SAE430B + Graphite

● Referans Kod / Reference Code

RENAULT / MABEC

NISSAN / KB67\*



Sipariş Kodu Order Code	W	L	T	W <sub>1</sub>
SPB48-150-170	150	170	60	100
SPB48-150-200	150	200	90	100
SPB48-200-170	200	170	60	140
SPB48-200-200	200	200	90	140