



**Sürtünme Plakası / Sliding Pad**



**Not / Note**

Tüm köşeleri paha kılacaktır.  
Barely all sharp edges  
Toleranslar tüm ölçüler  
EN 22768-1 standardlarında  
All dimensions without tolerance  
as per EN 22768-1

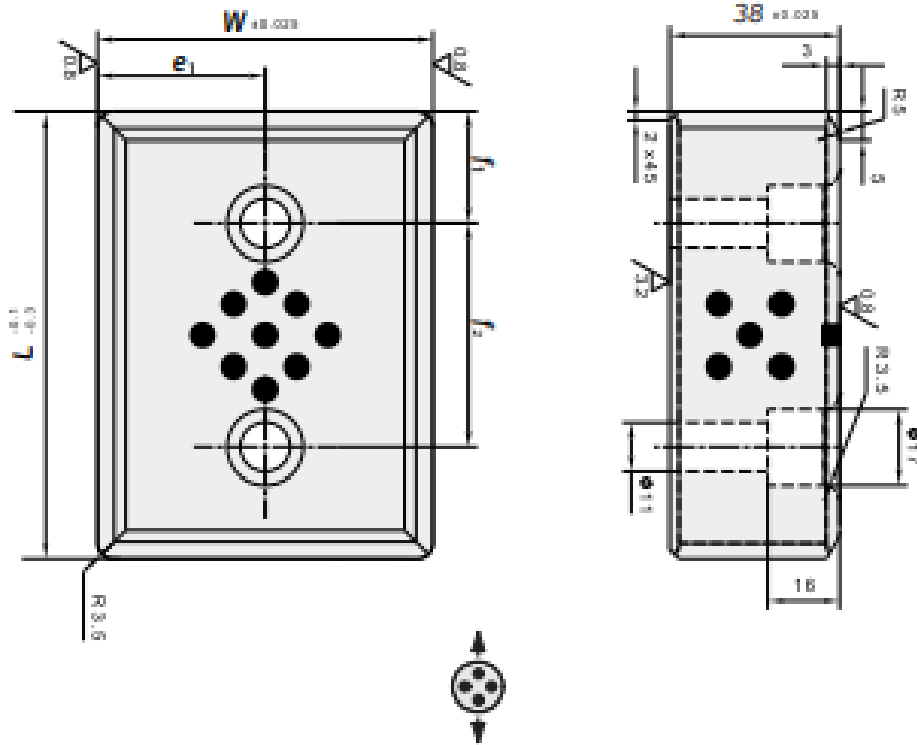
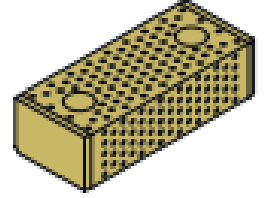


**Malzeme / Material**

SAE430B + Graphite

**Referans Kod / Reference Code**

Sipariş Kodu / Order Code  
**SPB02 - W - L**



Sipariş Kodu / Order Code	W	L	f <sub>1</sub>	f <sub>2</sub>	e <sub>1</sub>
SPB02-75-100	75	100	25	50	37.5
SPB02-75-150	75	150	25	100	37.5