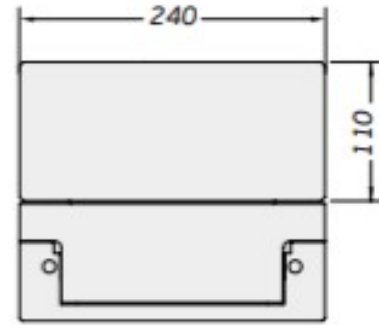
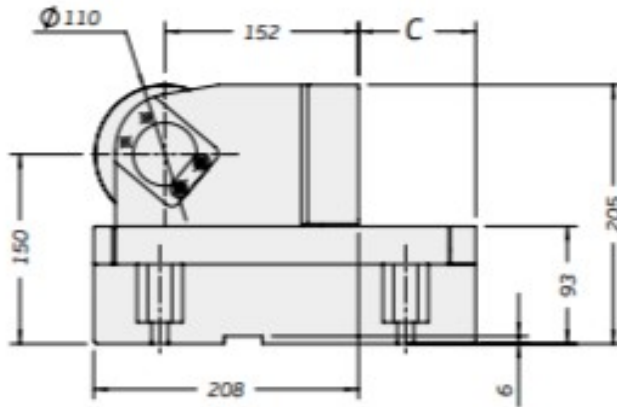
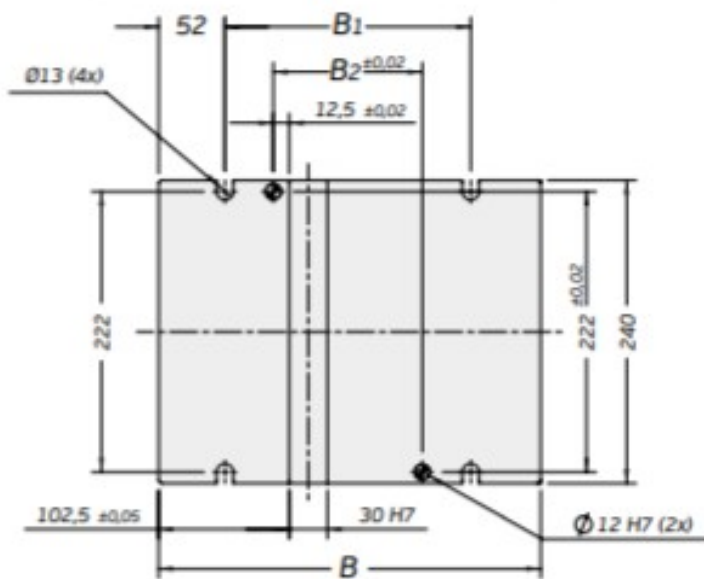
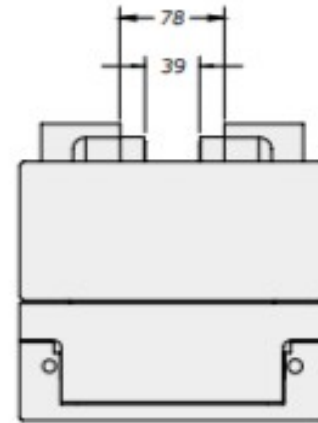
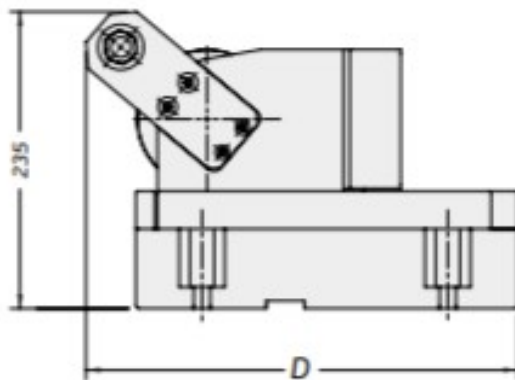


K Opsiyon / Option



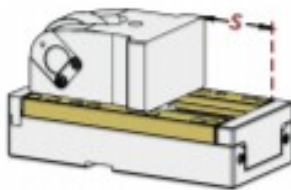
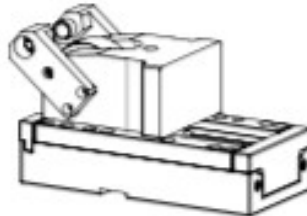
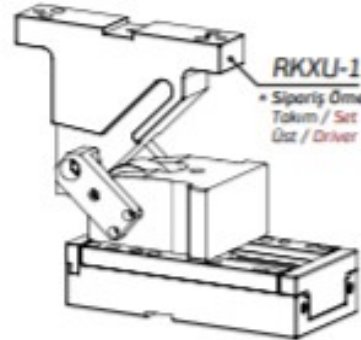
Y Opsiyon / Option



Kam Kodu Cam Kode	Kurs Travel (S)	Çalışma Kuvveti Working Force kN (tonf) (Fs)	Geri Çekme Kuvveti Return Force N (kgf) (Fr)	Ölçüler / Dimensions (mm)				
				B	B1	B2	C	D
RKX20	50	255 (26)	9300 (950)	250	143	67	42	290
RKX20	80	255 (26)	9350 (955)	280	173	97	72	320
RKX20	100	255 (26)	9400 (960)	300	193	117	92	340

Üst Opsiyon Driver Option	Açı / Angle (β°)
E15	-15°
E10	-10°
E05	-5°
000	0°
A05	5°
A10	10°
A15	15°
A20	20°
A25	25°
A30	30°
A35	35°
A40	40°
A45	45°
A50	50°

ORDER	Kod / Code	Kurs / Travel (S)	Opsiyon / Option (K / Y)	Üst / Driver (β)
	RKX20	100	Y	A50
	RKX20	50	K	-

K Opsiyon / Option

Y Opsiyon / Option

Üst Opsiyon / Option

RKXU-15*

 * Sipariş Örneği / Order Example
 Takım / Set RKX20-30-Y-000
 Üst / Driver RKXU-15-A45