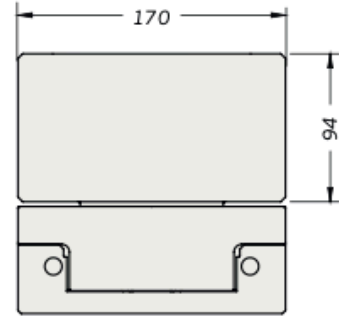
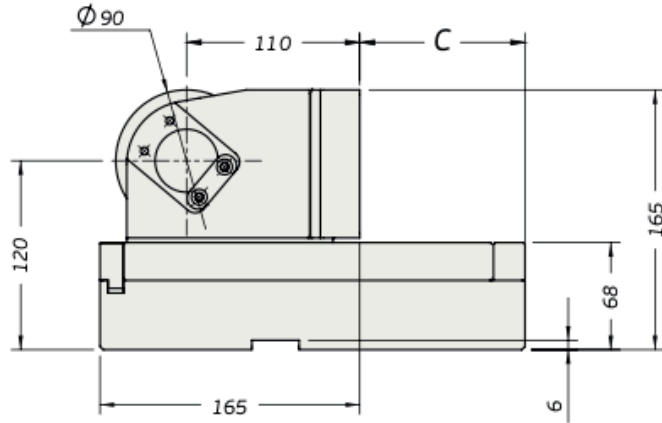
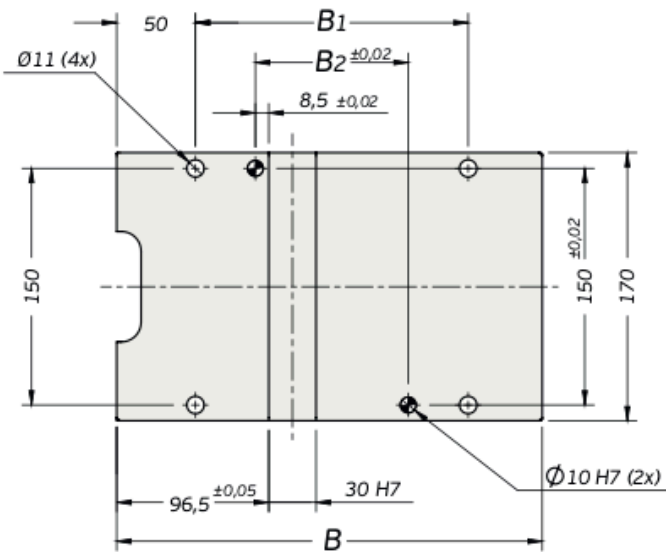
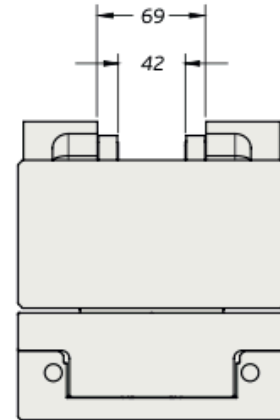
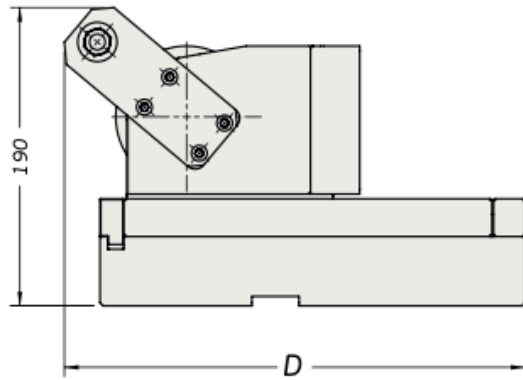


K Opsiyon / Option



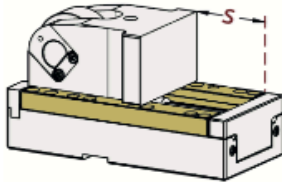
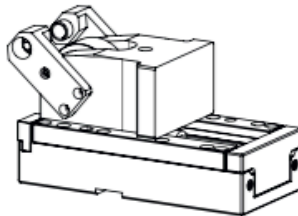
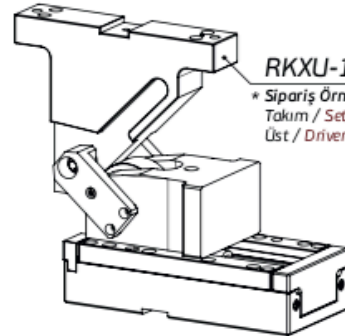
Y Opsiyon / Option



Kam Kodu Cam Kode	Kurs Travel (S)	Çalışma Kuvveti Working Force kN (tonf) (Fs)	Geri Çekme Kuvveti Return Force N (kgf) (Fr)	Ölçüler / Dimensions (mm)				
				B	B1	B2	C	D
RKX15	50	157 (16)	6450 (658)	220	123	74	55	243
RKX15	80	157 (16)	6500 (662)	250	153	77	85	273
RKX15	100	157 (16)	6600 (674)	270	173	97	105	293

Üst Opsiyon Driver Option	Açı / Angle (β°)
E15	-15°
E10	-10°
E05	-5°
000	0°
A05	5°
A10	10°
A15	15°
A20	20°
A25	25°
A30	30°
A35	35°
A40	40°
A45	45°
A50	50°

ORDER	Kod / Code	Kurs / Travel (S)	Opsiyon/Option (K/Y)	Üst / Driver (β)
	RKX15	80	Y	A30
	RKX15	100	K	-

K Opsiyon / Option

Y Opsiyon / Option

Üst Opsiyon / Option


* Sipariş Örneği / Order Example
 Takım / Set RKX15-30-Y-000
 Üst / Driver RKXU-15-A20