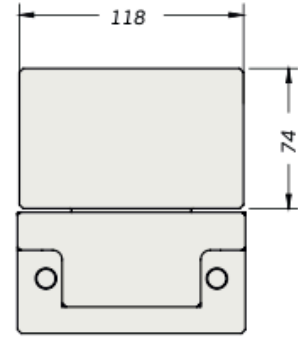
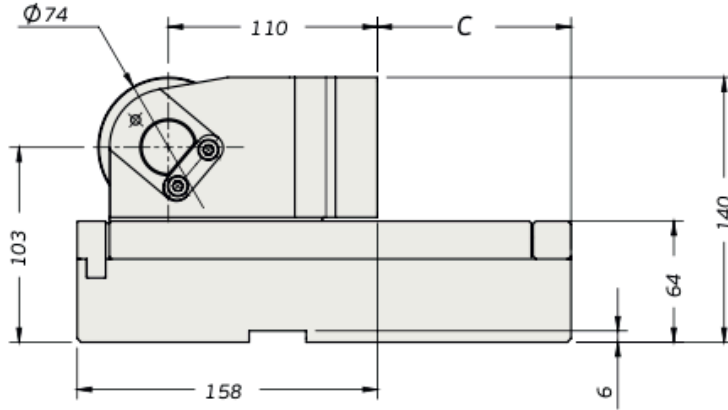
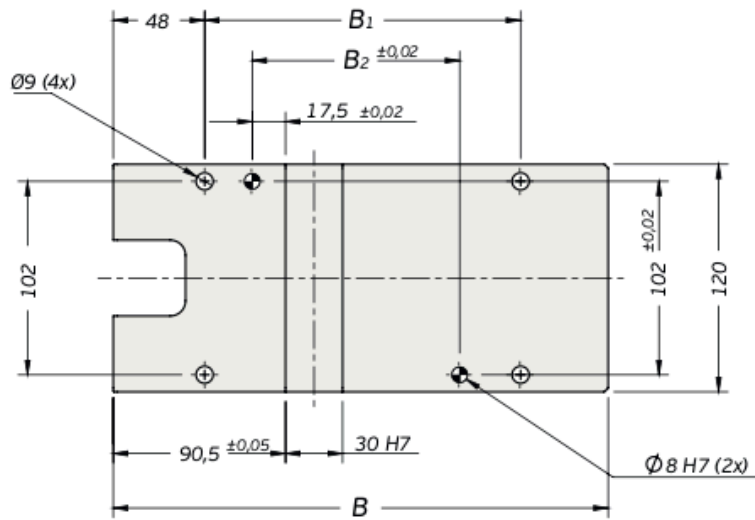
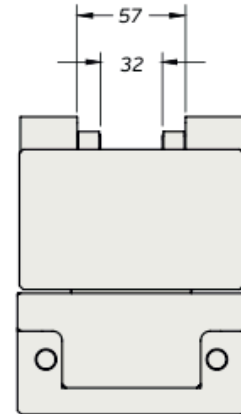
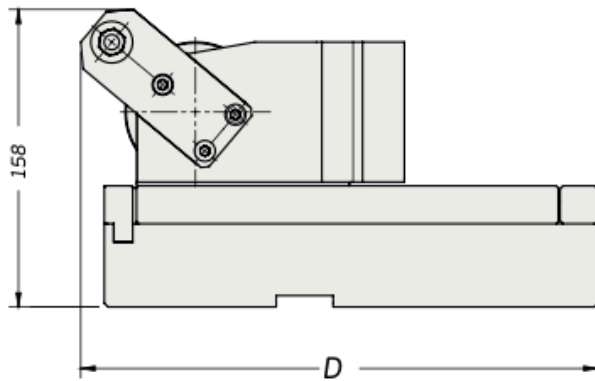


K Opsiyon / Option



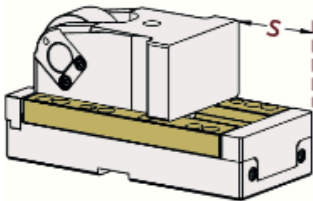
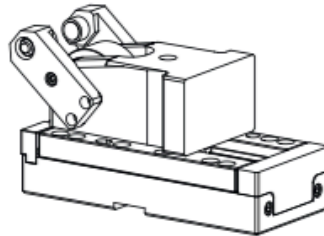
Y Opsiyon / Option



| Kam Kodu Cam Kode | Kurs Travel (S) | Çalışma Kuvveti Working Force kN (tonf) (Fs) | Geri Çekme Kuvveti Return Force N (kgf) (Fr) | Ölçüler / Dimensions (mm) | | | | |
|----------------------|-----------------------|---|---|---------------------------|-----|-----|-----|-----|
| | | | | B | B1 | B2 | C | D |
| RKX05 | 50 | 123 (12,5) | 6360 (650) | 200 | 116 | 59 | 42 | 213 |
| RKX05 | 80 | 123 (12,5) | 6420 (655) | 230 | 146 | 59 | 72 | 243 |
| RKX05 | 100 | 123 (12,5) | 6460 (660) | 260 | 166 | 109 | 102 | 273 |

| Üst Opsiyon Driver Option | Açı / Angle (β°) |
|------------------------------|----------------------------------|
| E15 | -15° |
| E10 | -10° |
| E05 | -5° |
| 000 | 0° |
| A05 | 5° |
| A10 | 10° |
| A15 | 15° |
| A20 | 20° |
| A25 | 25° |
| A30 | 30° |
| A35 | 35° |
| A40 | 40° |
| A45 | 45° |
| A50 | 50° |

| ORDER | Kod / Code | Kurs / Travel (S) | Opsiyon/Option (K / Y) | Üst / Driver (β) |
|-------|------------|----------------------|---------------------------|-----------------------------|
| | RKX05 | 80 | Y | 000 |
| | RKX05 | 100 | K | - |

K Opsiyon / Option

Y Opsiyon / Option

Üst Opsiyon / Option
