

**KAYAR MAÇA KIZAKLARI**  
Slide Core Unit

**PMTGL**  
**PMTGR**

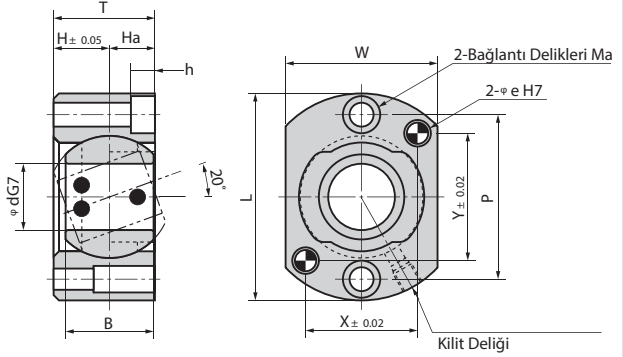
**standart**  
KALIP



NOT

NOTE

PMTGL : Sağ Yön  
PMTGR : Sol Yön



**STD KOD : PMTGL - PMTGR**

D	L	W	T	H	Ha	B	Civata Deliği		s	Pim Deliği		
							Ma	P		e	X	Y
8	44	28	17	9	8	14	M5	32	6	5	20	28
10	46	30	20	11	9	16		34			22	28
12	50	32	22	12	10	18		36		22	30	
16	58	45	29	16	13	25	M6	45	7	6	30	35
20	65	50	33	18	15	28		52			35	40
25	78	57	38	21	17	33	M8	62	9	8	40	50
30	86	65	43	24	19	37		70			48	55



ORDER

**Sipariş Örneği**

D ■ ■ ■ ■ ■

PMTGL  
PMTGR

16

Standart ölçülerin dışında, istenilen malzeme ve ölçülerde üretim yapılmaktadır.  
Non - standard sizes are available on request.