



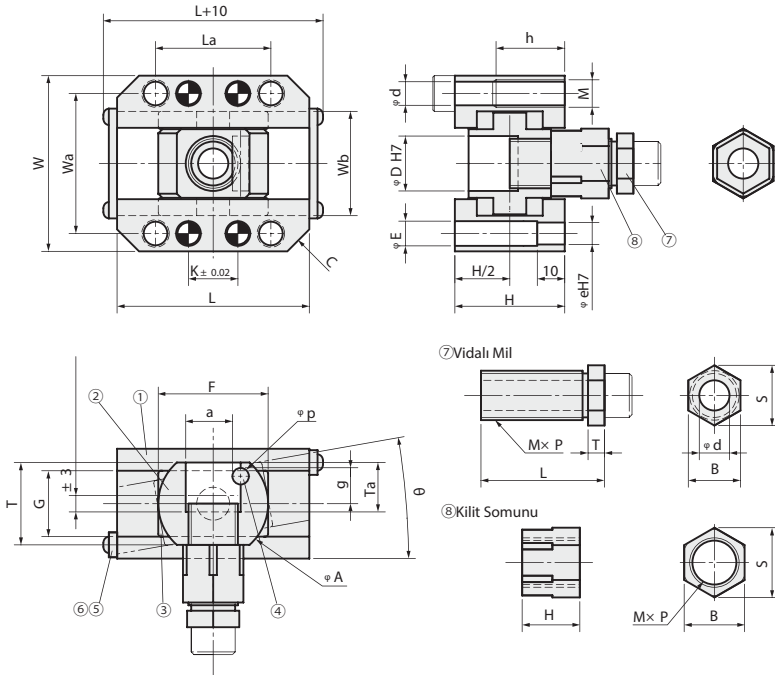
Malzeme Listesi / Table of Components

No.	Parça Adı Description	Adet Quantity	Malzeme Material and Remark
①	YAN YATAK	2	CK45
②	ORTA GÖVDE	1	Ç1050
③	GÖVDE PLAKA	2	SAE430B - GRAFİTLİ BRONZ
④	KİLİT PİMİ	1	DIN 6325
⑤	DESTEK SACI	2	ST52
⑥	DESTEK SACI VİDA	4	DIN 912
⑦	VİDALI MİL	1	Ç1050
⑧	KİLİT SOMUNU	1	Ç1050

Referanslar

References

STD KOD : PMSUM



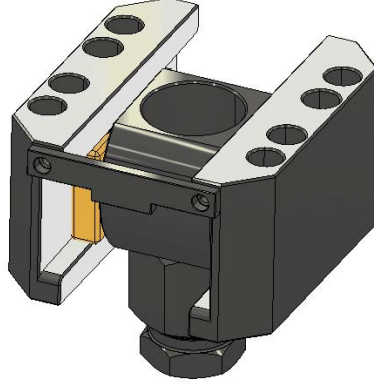
ORDER

Sipariş Örneği



PMSUM 16 8

Standart ölçülerin dışında, istenilen malzeme ve ölçülerde üretim yapılmaktadır.  
Non - standard sizes are available on request.



**STD KOD : PMSUM**

D	Y	Ya	X	K	Xa	Yb	C	d	M	h	e	E	H
16	54	44	65	18	38	33	8	6.6	M 8	20	6	6.6	35
20	64	51	70	18	42	38	8	8.6	M10	25	8	9	40
25	70	58	80	20	45	45	10	8.6	M10	25	8	9	44
30	78	64	100	40	70	51	8	8.6	M10	25	8	9	54
35	92	75	115	50	85	58	8	10.6	M12	30	10	11	60
40	100	82	125	50	85	66	8	10.6	M12	30	10	11	65

D	T	G	F	A	p	a	g	Ta	$\theta$
16	24	20	40	30	6	13	10	15	0° ~ 10°
20	30	24	40	40	6	17	13	18	
25	35	26	45	45	6	22	14	20.5	
30	38	30	55	50	6	27	15	22	
35	40	34	70	55	8	31	15	23	
40	43	38	70	60	8	36	16	24.5	

D	M×P	⑦Vidalı Mil				⑧ Kilit Somunu			
		L	T	d	S	B	H	S	B
16	M14× 1.5	42	6	9	16.2	14	21	19.6	17
20	M18× 1.5	45	6	11	21.9	19	21	25.4	22
25	M22× 1.5	49	7	13	25.4	22	21.5	31.2	27
30	M27× 1.5	54	7	13	31.2	27	25	37	32
35	M30× 1.5	58	7	13	37	32	28	41.6	36
40	M36× 1.5	60.5	7	17	43.9	38	29	47.3	41

Standart ölçülerin dışında, istenilen malzeme ve ölçülerde üretim yapılmaktadır.  
Non - standard sizes are available on request.



ORDER

**Sipariş Örneği**

D ■■■■■

PMSUM 16 8