



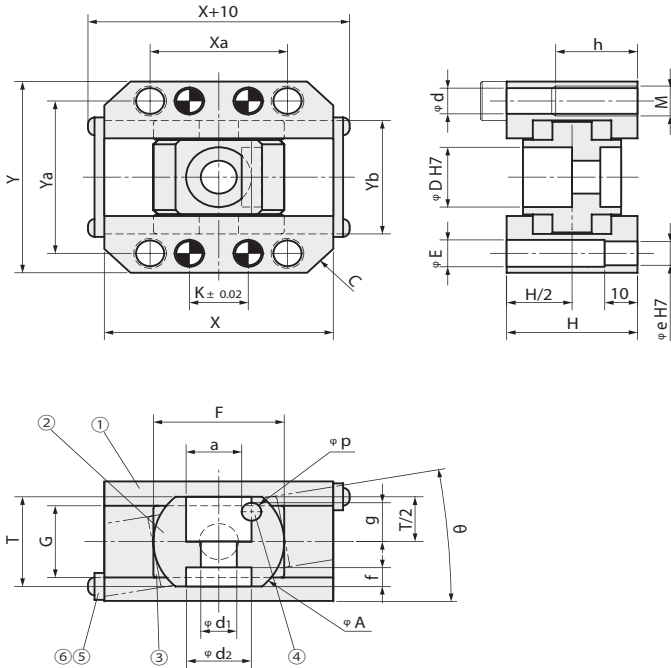
Malzeme Listesi / Table of Components

No.	Parça Adı Description	Adet Quantity	Malzeme Material and Remark
①	YAN YATAK	2	CK45
②	ORTA GÖVDE	1	Ç1050
③	GÖVDE PLAKA	2	SAE430B - GRAFITLİ BRONZ
④	KİLİT PİMİ	1	DIN 6325
⑤	DESTEK SACI	2	ST52
⑥	DESTEK SACI VİDA	4	DIN 912

Referanslar

References

STD KOD : PMSUF



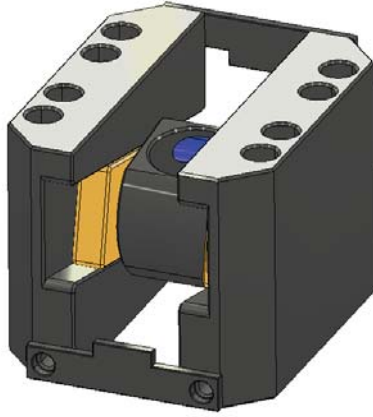
ORDER

Sipariş Örneği



PMSUF 16 8

Standart ölçülerin dışında, istenilen malzeme ve ölçülerde üretim yapılmaktadır.  
Non - standard sizes are available on request.



**STD KOD : PMSUF**

D	Y	Ya	X	K	Xa	Yb	C	d	M	h	e	E	H
10	45	36	50	16	30	26	3	3.5	M 5	14	5	6	28
12	51	40	60	20	40	29	4	6.6	M 8	20	6	6.6	35
16	54	44	65	18	38	33	8	6.6	M 8	20	6	6.6	35
20	64	51	70	18	42	38	8	8.6	M10	25	8	9	40
25	70	58	80	20	45	45	10	8.6	M10	25	8	9	44
30	78	64	100	40	70	51	8	8.6	M10	25	8	9	54
35	92	75	115	50	85	58	8	10.6	M12	30	10	11	60
40	100	82	125	50	85	66	8	10.6	M12	30	10	11	65

D	T	G	F	A	p	a	g	d <sub>1</sub>	d <sub>2</sub>	f	$\theta$
10	16	17	28	20	3	8.5	6.5	6	10	3	0° ~ 10°
12	20	20	36	25	4	10	8	7	12	5	
16	24	20	40	30	6	13	10	9	16	6	
20	30	24	40	40	6	17	13	11	20	7	
25	35	26	45	45	6	22	14	14	25	9.5	
30	38	30	55	50	6	27	15	14	25	9	
35	40	34	70	55	8	31	15	14	25	10	
40	43	38	70	60	8	36	16	18	32	11.5	

Standart ölçülerin dışında, istenilen malzeme ve ölçülerde üretim yapılmaktadır.  
Non - standard sizes are available on request.



ORDER

**Sipariş Örneği**

**D**

PMSUF

16 8