



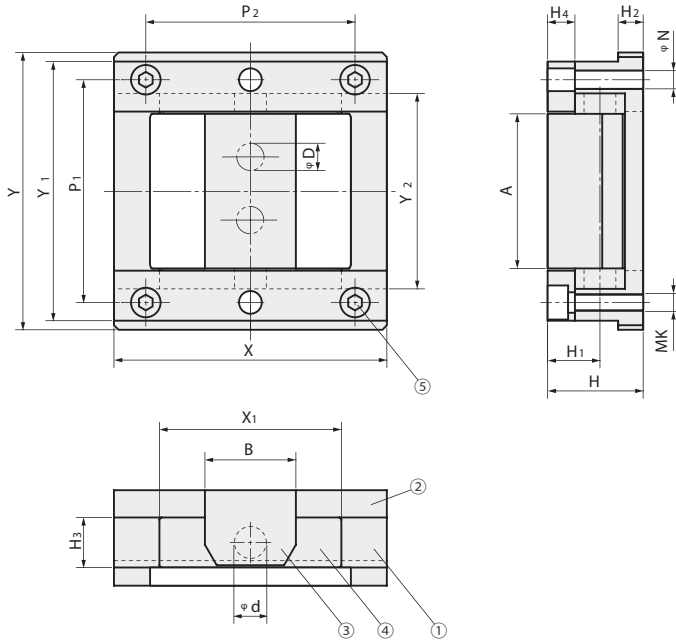
Malzeme Listesi / Table of Components

No.	Parça Adı Description	Adet Quantity	Malzeme Material and Remark
①	GÖVDE	1	CK45
②	TUTUCU PLAKA	2	CK45
③	ORTA GÖVDE	1	Ç1050
④	YAN PLAKA	2	SAE430B - GRAFİTLİ BRONZ
⑤	PLAKA CİVATASI	4	DIN912

Referanslar

References

STD KOD : PM CUT



Sipariş Örneği



PM CUT 16 8

Standart ölçülerin dışında, istenilen malzeme ve ölçülerde üretim yapılmaktadır.
Non - standard sizes are available on request.

