

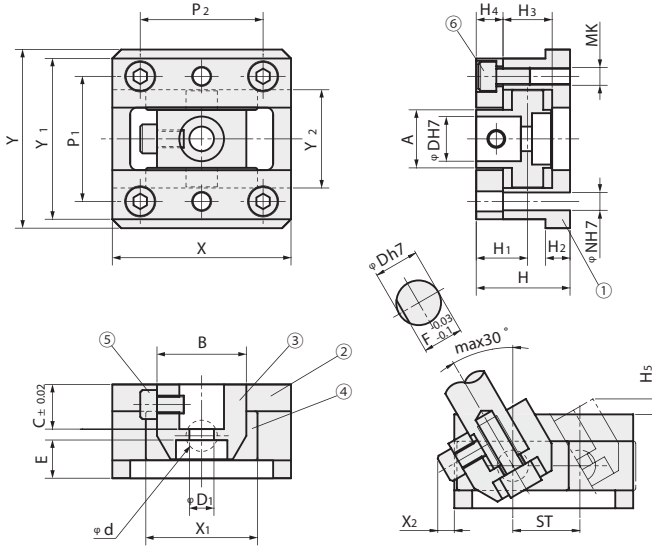


Referanslar References

Malzeme Listesi / Table of Components

No.	Parça Adı Description	Adet Quantity	Malzeme Material and Remark
①	YAN YATAK	2	CK45
②	ORTA GÖVDE	1	Ç1050
③	GÖVDE PLAKA	2	SAE430B - GRAFİTLİ BRONZ
④	KİLİT PİMİ	1	DIN 6325
⑤	DESTEK SACI	2	ST52
⑥	DESTEK SACI VİDA	4	DIN 912

STD KOD : PMCUS



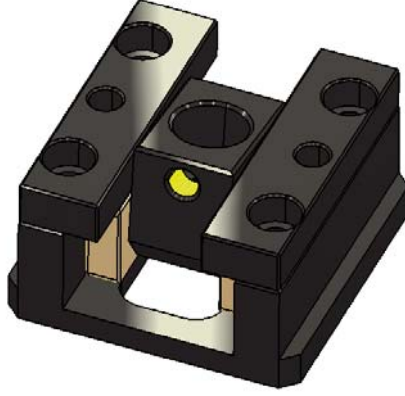
ORDER

Sipariş Örneği

D ■ ■ ■ ■ ■

PMCUS 16 8

Standart ölçülerin dışında, istenilen malzeme ve ölçülerde üretim yapılmaktadır.
Non - standard sizes are available on request.



STD KOD : PMCUS

D	d	D ₁	A	B	C	E	F	MJ	G	H	H ₁	H ₂	H ₃	H ₄	H ₅
8	7	4.5	11	20	8	10	7	M4	8	22	12.5	5	11	7	10.5
10	7	5.5	15	25	10	12.5	9	M5	9	27	15.5	5	15	8	11.3
12	10	7	17	25	12	15	11	M6	10	32	18	7	16	10	4
16	12	9	22	30	16	15	14.5	M8	12	36	20	8	20	10	5
20	14	11	26	40	20	16	18	M10	16	42	23	11	22	12	8
25	16	14	32	45	25	17	22.5	M12	20	50	28	15	26	15	8
30	18	14	38	50	30	17	27	M12	25	55	30	15	30	15	9
35	20	14	45	60	35	18	32	M12	30	62	35	15	34	18	10
40	25	18	55	70	40	19	36	M16	35	70	40	15	44	18	12
45	30	18	60	80	45	24	40	M16	40	80	45	15	50	20	14

D	X	X ₁	X ₂	Y	Y ₁	Y ₂	P ₁	P ₂	MK	N	ST	θ
8	32	20	3.6	33	30	19	24	20	M3	3	10	0°~10°
10	45	25	4.5	45	40	25	32	30	M4	4	18	
12	50	30	5	57	51	31	39	35	M6	6	20	
16	65	40	5	65	58	38	46	40	M6	6	25	
20	80	50	5	80	72	44	56	55	M8	8	30	
25	90	55	6	93	85	52	66	65	M10	10	35	
30	100	60	7	101	93	60	74	70	M10	10	40	
35	120	75	8	120	110	70	85	80	M12	10	45	
40	135	85	8	130	120	80	95	90	M12	10	50	
45	150	95	10	140	130	90	105	110	M12	10	55	

Standart ölçülerin dışında, istenilen malzeme ve ölçülerde üretim yapılmaktadır.
Non - standard sizes are available on request.



Sipariş Örneği



PMCUS 16 8