

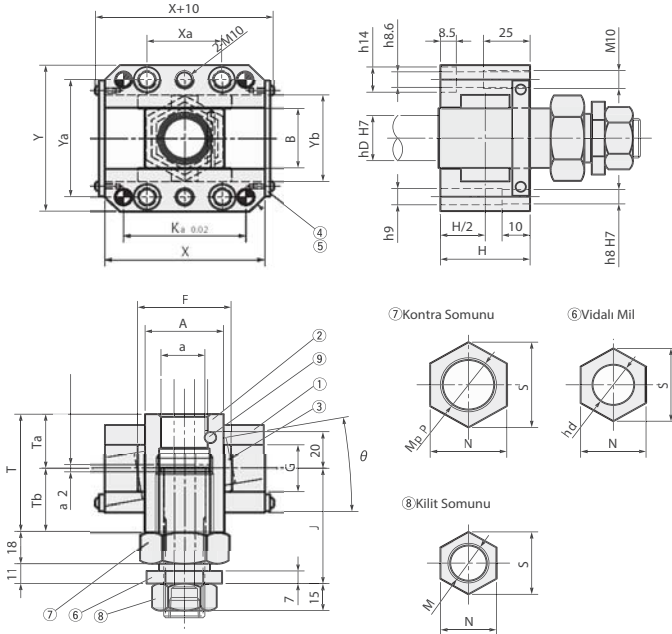


Referanslar References

Malzeme Listesi / Table of Components

No.	Parça Adı Description	Adet Quantity	Malzeme Material and Remark
①	YAN YATAK	2	CK45
②	ORTA GÖVDE	1	Ç1050
③	GÖVDE PLAKA	2	SAE430B - GRAFİTLİ BRONZ
④	DESTEK SACI	2	ST52
⑤	DESTEK SACI VİDA	4	DIN 6325
⑥	VİDALI MİL	1	Ç1050
⑦	KONTRA SOMUNU	1	Ç1050
⑧	KİLİT SOMUNU	1	Ç1050
⑨	KİLİT PİMİ	1	DIN 912

STD KOD : PMCUMR



Sipariş Örneği



PMCUMR 16 8

Standart ölçülerin dışında, istenilen malzeme ve ölçülerde üretim yapılmaktadır.
Non - standard sizes are available on request.

