

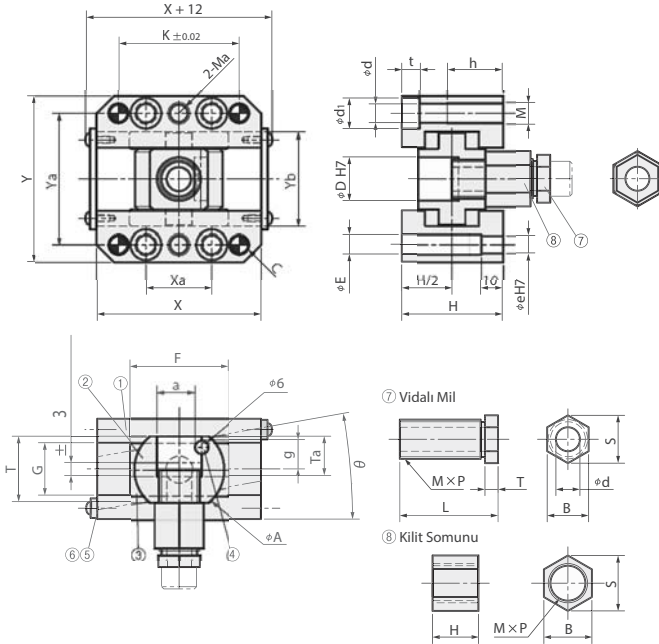


Referanslar References

Malzeme Listesi / Table of Components

No.	Parça Adı Description	Adet Quantity	Malzeme Material and Remark
①	YAN YATAK	2	CK45
②	ORTA GÖVDE	1	Ç1050
③	GÖVDE PLAKA	2	SAE430B - GRAFİTLİ BRONZ
④	KİLİT PİMİ	1	DIN 6325
⑤	DESTEK SACI	2	ST52
⑥	DESTEK SACI VİDA	4	DIN 912
⑦	VİDALI MİL	1	Ç1050
⑧	KİLİT SOMUNU	1	Ç1050

STD KOD : PMCCUM

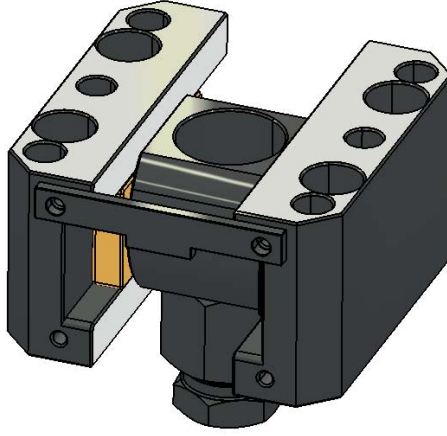


Sipariş Örneği



PMCCUM 16 8

Standart ölçülerin dışında, istenilen malzeme ve ölçülerde üretim yapılmaktadır.  
Non - standard sizes are available on request.



**STD KOD : PMCUM**

D	Y	Ya	X	Xa	K	Ma	Yb	C	d	d1	t	h	M	e	E	H
16	64	50	70	25	50	M8	36	6	6.6	11	6.5	20	M8	6	6.6	40
20	76	60	75	30	55	M10	43	8	8.6	14	8.5	25	M10	8	9	46
25	81	65	85	40	65	M10	48	8	8.6	14	8.5	25	M10	8	9	48
30	88	72	100	50	80	M10	55	8	8.6	14	8.5	25	M10	8	9	54
35	100	80	115	50	85	M12	64	8	11	(18)	6.5	30	M12	10	11	60
40	108	88	125	50	85	M12	72	8	11	(18)	7	30	M12	10	11	65

D	T	G	F	A	a	g	Ta	$\theta$
16	24	24	45	30	13	10	15	0° ~ 10°
20	30	24	45	40	17	13	18	
25	35	26	50	45	22	14	20.5	
30	38	30	60	50	27	15	22	
35	40	34	70	55	31	15	23	
40	43	38	80	60	36	16	24.5	

D	M×P	⑦ VİDALI MİL					⑧ KİLİT SOMUNU		
		L	T	d	S	B	H	S	B
16	M14×1.5	42	6	9	16.2	14	21	19.6	17
20	M18×1.5	45	6	11	21.9	19	21	25.4	22
25	M22×1.5	49	7	13	25.4	22	21.5	31.2	27
30	M27×1.5	55	7	13	31.2	27	26	37.0	32
35	M30×1.5	58	7	13	37	32	28	41.6	36
40	M36×1.5	60.5	7	17	43.9	38	29	47.4	41

Standart ölçülerin dışında, istenilen malzeme ve ölçülerde üretim yapılmaktadır.  
Non - standard sizes are available on request.



**Sipariş Örneği**

**D**

PMCUM 16 8