



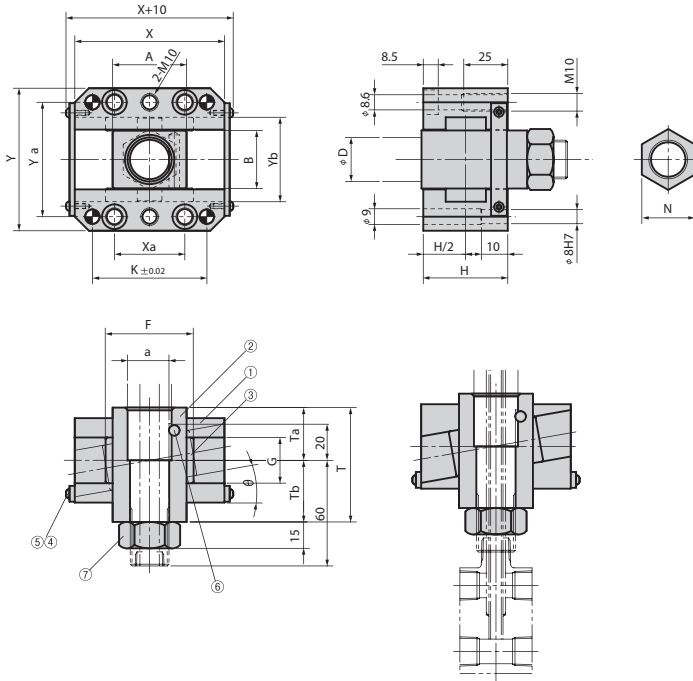
Malzeme Listesi / Table of Components

No.	Parça Adı Description	Adet Quantity	Malzeme Material and Remark
①	YAN YATAK	2	CK45
②	ORTA GÖVDE	1	Ç1050
③	GÖVDE PLAKA	2	SAE430B - GRAFITLİ BRONZ
④	DESTEK SACI	2	ST52
⑤	DESTEK SACI VİDA	4	DIN 912
⑥	KİLİT PİMİ	1	DIN 6325
⑦	KİLİT SOMUNU	1	Ç1050

Referanslar

References

STD KOD : PMCUFR



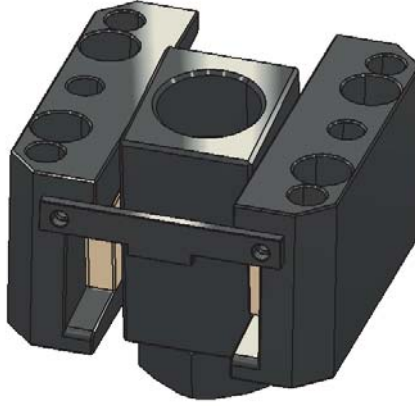
ORDER

Sipariş Örneği

D ■ ■ ■ ■ ■

PMCUFR 16 8

Standart ölçülerin dışında, istenilen malzeme ve ölçülerde üretim yapılmaktadır.
Non - standard sizes are available on request.



STD KOD : PMCUFR

D	Y	Ya	X	K	Xa	B	Wb	H	A	a	T	Ta	Tb	F	G	N	θ
25	81	65	85	65	40	33	48	48	40	23.5	60	26	34	50	26	32	0°~10°
30	88	72	100	80	50	38	55	54	47	28.5	67	29	38	60	30	34	

Standart ölçülerin dışında, istenilen malzeme ve ölçülerde üretim yapılmaktadır.
Non - standard sizes are available on request.



Sipariş Örneği

D ■ ■ ■ ■ ■ ■ ■ ■ ■ ■

PMCUFR 16 8