

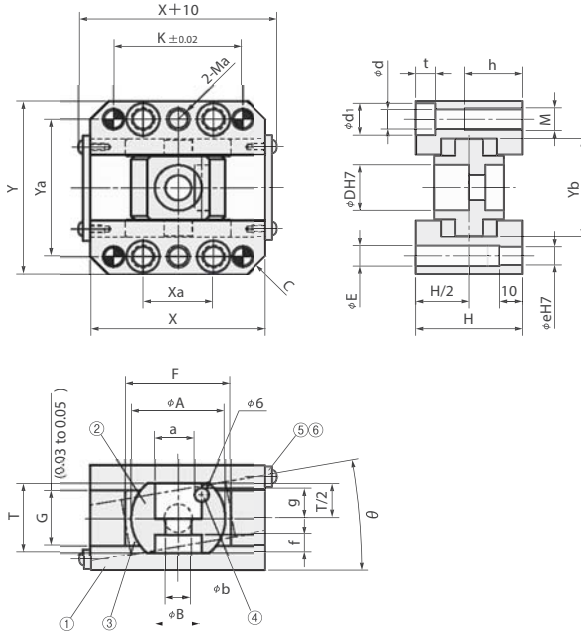


Referanslar References

Malzeme Listesi / Table of Components

No.	Parça Adı Description	Adet Quantity	Malzeme Material and Remark
①	YAN YATAK	2	CK45
②	ORTA GÖVDE	1	Ç1050
③	GÖVDE PLAKA	2	SAE430B - GRAFİTLİ BRONZ
④	KİLİT PİMİ	1	DIN 6325
⑤	DESTEK SACI	2	ST52
⑥	DESTEK SACI VİDA	4	DIN 912

STD KOD : PMCUF



ORDER

Sipariş Örneği



PMCUF 16 8

Standart ölçülerin dışında, istenilen malzeme ve ölçülerde üretim yapılmaktadır.
Non - standard sizes are available on request.

