



**Merkezleme Pimi / Locating Pin**

**Not / Note**

Tüm köşelere pah kırılacaktır  
Break all sharp edges

Toleranslar tüm ölçüler  
EN 22768-1 standartlarında  
All dimensions without tolerance  
as per EN 22768-1

Sipariş Kodu / Order Code

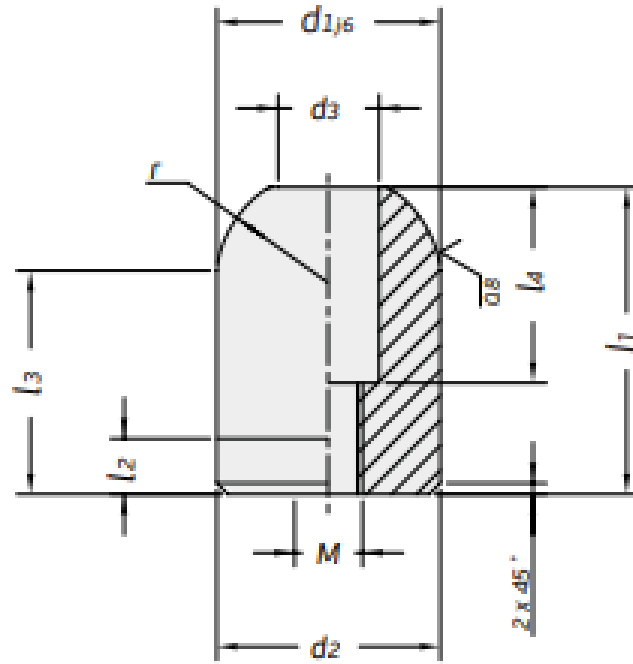
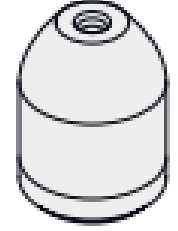
**MP06 - d<sub>1</sub> - l<sub>1</sub>**

**Malzeme / Material**

**1.7131 / HRC 58-60**

**Referans Kod /  
Reference Code**

**PJ / 7112**



Sipariş Kodu Order Code	$d_1$	$l_1$	$d_2$	$d_3$	$l_2$	$l_3$	$l_4$	$M$	$r$
MP06-22-45	22	45	21,95	14	8	37,5	25	M10	12,5
MP06-32-50	32	50	31,95	18	10	40	35	M12	20
MP06-40-55	40	55	39,95	18	10	40	35	M12	20
MP06-50-55	50	55	49,95	18	10	40	35	M12	20