



**Merkezleme Pimi / Locating Pin**

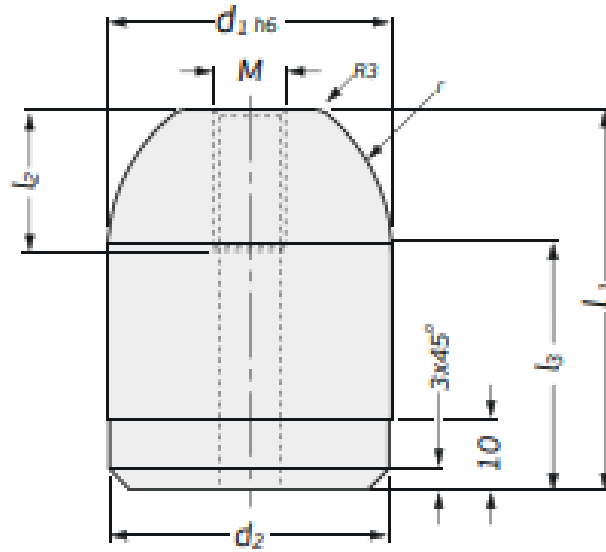
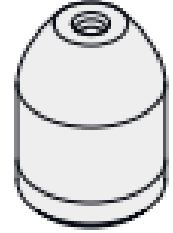
**Not / Note**

Tüm ölçülerin pozitif konusudur  
Derek all sharp edges  
Toleranslar tüm ölçüler  
EN 22768-1 standartlarında  
All dimensions without tolerance  
as per EN 22768-1

Sipariş Kodu / Order Code  
**MP03 - d<sub>1</sub> - l<sub>1</sub>**

**Malzeme / Material**  
**1.7131 / HRC 58-60**

**Referans Kod / Reference Code**  
.



Sipariş Kodu / Order Code	d <sub>1</sub>	l <sub>1</sub>	l <sub>2</sub>	l <sub>3</sub>	d <sub>2</sub>	M	r
MP03-22-45	22	45	16	35	21,95	M8	15
MP03-22-55	22	55	16	45	21,95	M8	15
MP03-40-55	40	55	20	35	39,95	M10	25
MP03-40-65	40	65	20	45	39,95	M10	25