



■ **Merkezleme Pimi / Locating Pin**

● **Not / Note**

Tüm ölçüleri \pm 0,05 mm olacaktır.
Derek all sharp edges

Toleransız tüm ölçüler
EN 22768-1 standardına göre
All dimensions without tolerance
as per EN 22768-1

Sipariş Kodu / Order Code

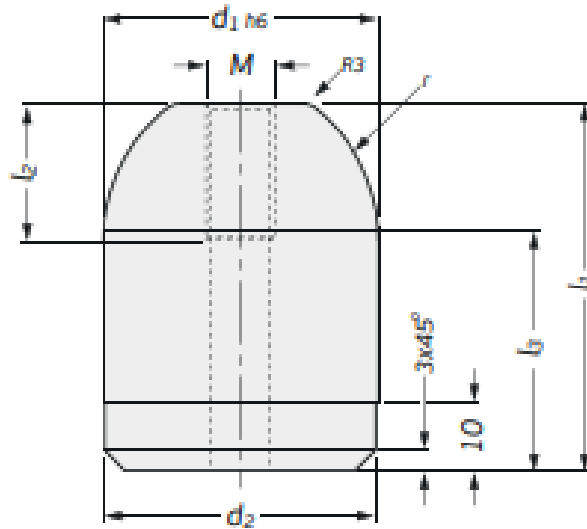
MP02 - d_1 - l_1

● **Malzeme / Material**

1.7131 / HRC 58-60

● **Referans Kod / Reference Code**

...



Sipariş Kodu / Order Code	d_1	l_1	l_2	l_3	d_2	M	r
MP02-22-45	22	45	16	35	21,95	M8	15
MP02-22-55	22	55	16	45	21,95	M8	15
MP02-32-50	32	50	20	35	31,95	M10	20
MP02-40-55	40	55	20	35	39,95	M10	25
MP02-40-65	40	65	20	45	39,95	M10	25
MP02-50-55	50	55	20	35	49,95	M10	25