



Kalıp Taşıma Pimi / Lifting Pim

Not / Note

Tüm köşelere yedi kırılacaktır
Break all sharp edges

Toleransız tüm ölçüler
EN 22768-1 standardlarında
All dimensions without tolerance
as per EN 22768-1

Sipariş Kodu / Order Code
KTP14- D - L

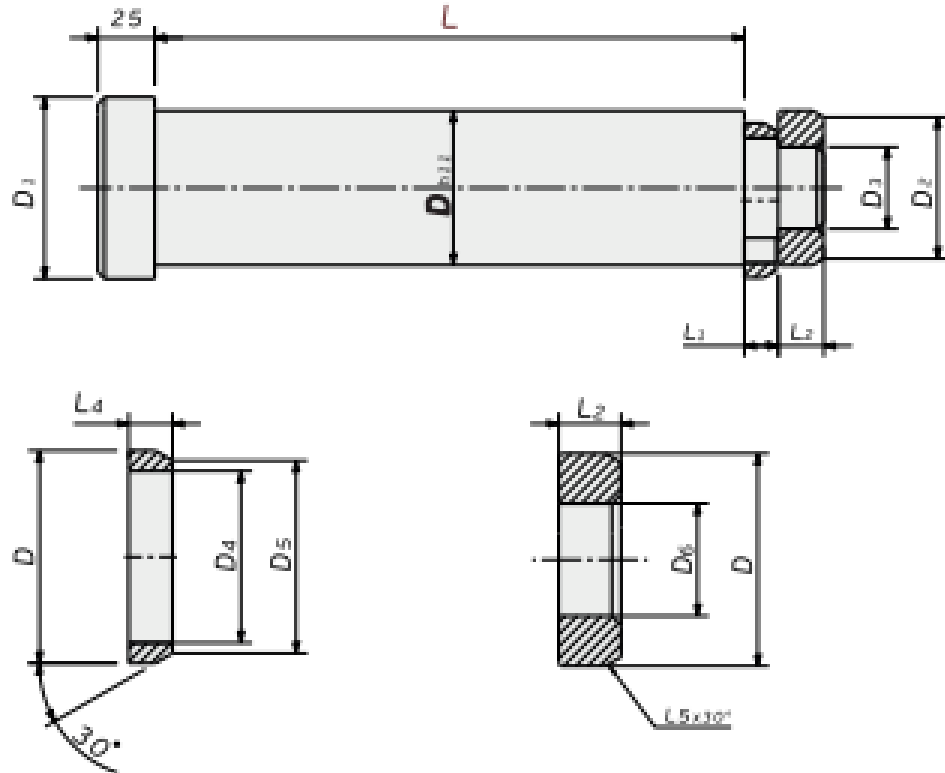
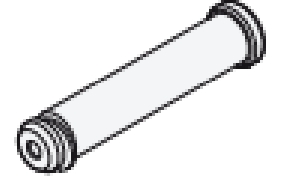
Malzeme / Material

CK45 ~750 N/mm²

Referans Kod /

Reference Code

RENAULT / MABEC



Sipariş No / Order No	D	L	D ₁	D ₂	D ₃	D ₄	D ₅	D ₆	L ₂	L ₃	L ₄	L ₅	Max. Load (kg)	Max. Die Weight (kg)
KTP14-28-155	28	155	40	12	10	18	21	10,1	11	11	10	3	1252	2500
KTP14-38-170	38,8	170	50	19	16	27	30	16,1	14	11	10	4	2500	5000
KTP14-48-200	48,5	200	60	25	20	35	37	20,1	20	15	14	5	5000	10000
KTP14-58-230	58	230	70	35	30	45	47	30,1	20	15	14	6	7500	15000
KTP14-68-260	68,6	260	80	45	37	55	57	37,1	20	15	14	7	10000	20000
KTP14-77-320	77,1	320	90	54	50	64	66	50,1	20	20	19	8	15000	30000