



**Kalıp Taşıma Mapası / Lifting Eyebolt**

**Not / Note**

Tüm köşeler yuvarlanacaktır  
Break all sharp edges

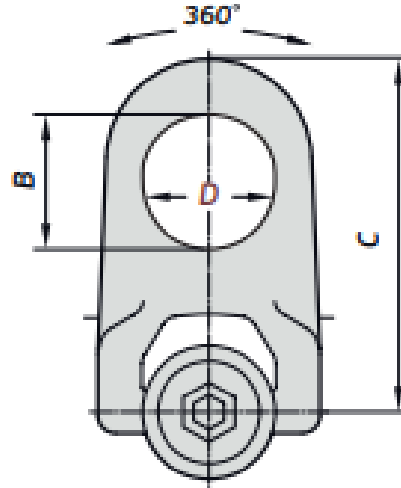
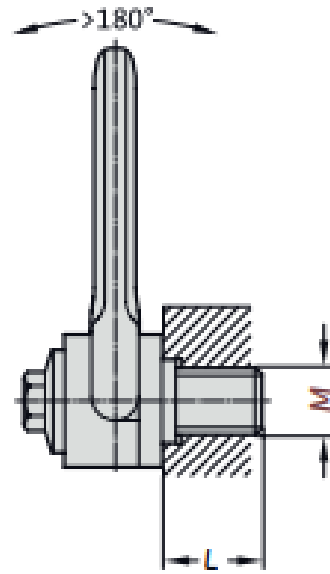
Toleransız tüm ölçüler  
EN 22768-1 standardlarında  
All dimensions without tolerance  
as per EN 22768-1

Sipariş Kodu / Order Code  
**KTM05 - D - M**

**Malzeme / Material**

---

**Referans Kod / Reference Code**



Sipariş No / Order No	D	M	L	B	C	Max. Yük Tehli KG
KTM05-29-8	29	M8	15	27	85	300
KTM05-29-10	29	M10	20	27	85	600
KTM05-29-12	29	M12	20	27	85	1000
KTM05-38-14	38	M14	38	36	120	1300
KTM05-38-16	38	M16	38	36	120	1600
KTM05-38-18	38	M18	38	36	120	2000
KTM05-38-20	38	M20	38	36	120	2500
KTM05-60-24	60	M24	50	55	175	4000
KTM05-60-30	60	M30	50	55	175	6300