



**Kalıp Taşıma Mapası / Lifting Eyebolt**

**Not / Note**

Tüm köşelere pah yapılacaktır  
Break all sharp edges

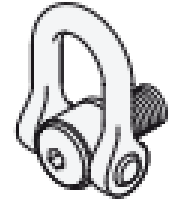
Toleranslar tüm ölçüler  
EN 22768-1 standartlarında  
All dimensions without tolerance  
as per EN 22768-1

Sipariş Kodu / Order Code  
**KTM04 - M**

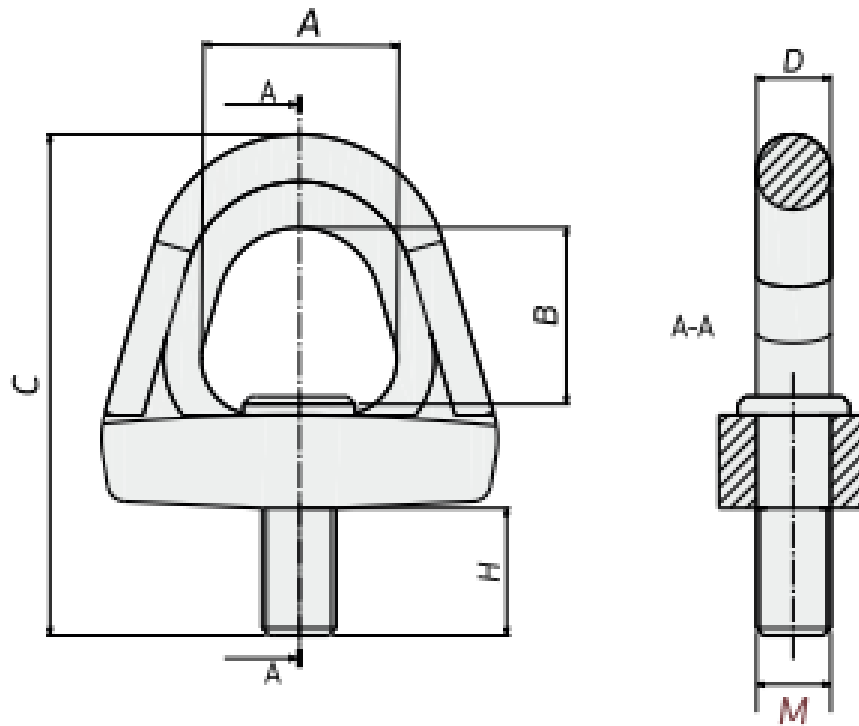
**Malzeme / Material**

—

**Referans Kod /  
Reference Code**



**CE**



Sipariş No / Order No	A	B	C	H	D	M	Max. Load (kg)
KTM04-8	33	27	73	20	13	M8	300
KTM04-10	33	27	73	20	13	M10	600
KTM04-12	48	40	105	27	20	M12	1000
KTM04-16	48	40	105	27	20	M16	1600
KTM04-20	48	40	105	27	20	M20	2500
KTM04-24	72	60	145	31	30	M24	4000
KTM04-30	72	60	155	39	30	M30	6300
KTM04-36	103	86	215	45	44	M36	10000
KTM04-42	103	86	225	55	44	M42	125000
KTM04-48	103	86	235	65	44	M48	15000