



Kalıp Taşıma Mapası / Lifting Eyebolt

Not / Note

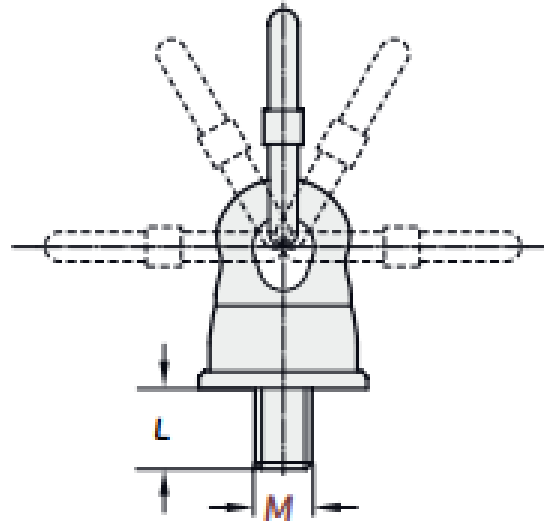
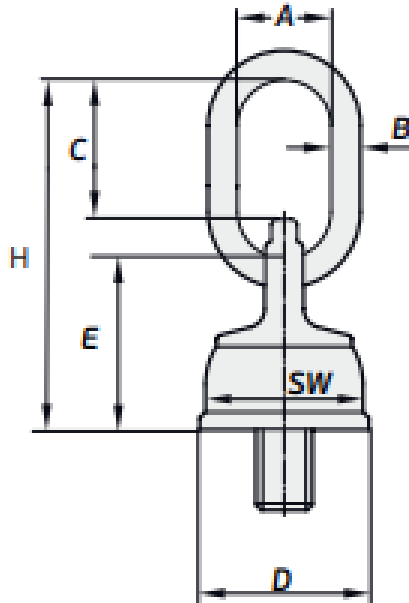
Tüm köşelere yaka kırılacaktır
Break all sharp edges

Toleranslar tüm ölçüler
EN 22768-1 standartlarında
All dimensions without tolerance
as per EN 22768-1

Sipariş Kodu / Order Code
KTM03 - M

Malzeme / Material

Referans Kod / Reference Code



Sipariş No / Order No	M	L	H	A	B	C	D	E	SW	Max. Load (kg)
KTM03-10	10	18	105	30	13	46	38	50	30	300
KTM03-12	12	18	105	30	13	46	38	50	30	500
KTM03-16	16	20	105	30	13	46	38	50	30	1120
KTM03-20	20	30	131	34	16	57	50	61	40	2000
KTM03-24	24	30	153	40	19	70	58	68	48	3150
KTM03-30	30	35	165	40	20	65	75	80	65	5300
KTM03-36	36	54	205	50	22	90	85	95	75	8000
KTM03-42	42	63	205	50	22	90	85	95	75	10000
KTM03-48	48	60	280	70	30	120	120	130	95	15000
KTM03-56	56	78	280	70	30	120	120	130	95	15000
KTM03-64	64	96	280	70	30	12	120	130	95	15000