



Kalıp Taşıma Mapası / Lifting Eyebolt

Not / Note

Pürne köşelerine gözet kırılacaktır
Break all sharp edges

Toleranslar tüm ölçüler
EN 22768-1 standartlarında
All dimensions without tolerance
as per EN 22768-1

Sipariş Kodu / Order Code
KTM02 - D - M

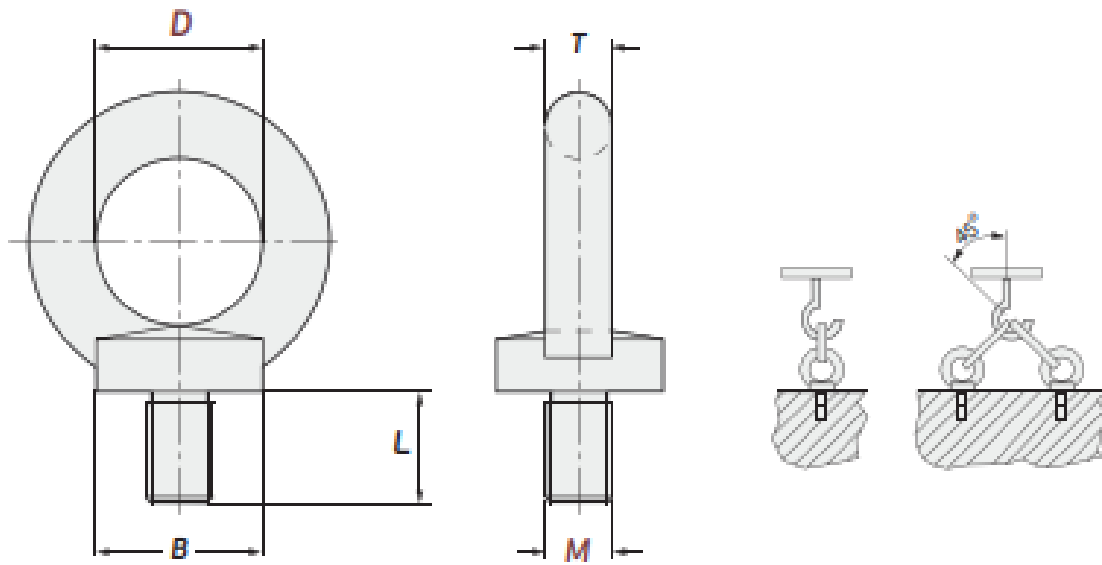
Malzeme / Material

Referans Kod /

Reference Code
DIN 580



CE



Sipariş No / Order No	D	M	L	B	T	Max. Yük. Tekli KG
KTM02-56-27	56	M27	39	66	24	2000
KTM02-56-30	56	M30	39	66	24	2500
KTM02-67-36	67	M36	48	67	28	4000
KTM02-80-42	80	M42	56	80	34	6300
KTM02-95-48	95	M48	65	95	38	8000
KTM02-112-56	112	M56	80	112	45	10000
KTM02-125-64	125	M64	85	125	50	16000