



**Kalıp Taşıma Mapası / Lifting Eyebolt**

**Not / Note**

Tüm köşelere yuvarlaklaştırılmalıdır  
Break all sharp edges

Toleranslar tüm ölçüler  
EN 22768-1 standardlarında  
All dimensions without tolerance  
as per EN 22768-1

Sipariş Kodu / Order Code  
**KTM01 - D - M**

**Malzeme / Material**

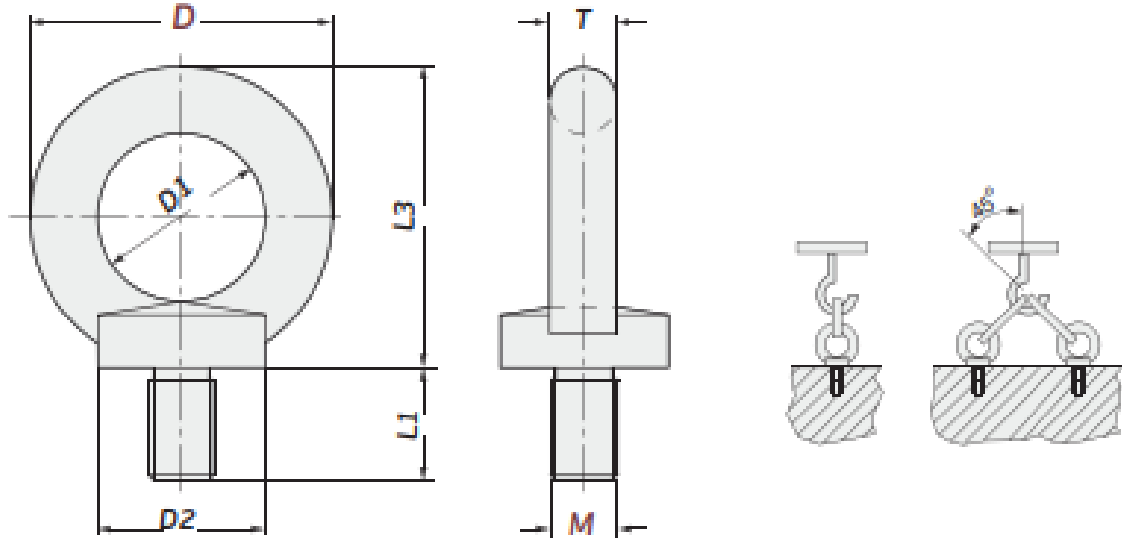
---

**Referans Kod / Reference Code**

DIN 580



**CE**



Sipariş No / Order No	D	M	D1	D2	L1	L2	T	Max. Yük. Tekli KG	Max. Yük. İkili KG
KTM01-36-8	36	M8	20	20	13	36	8	140	100
KTM01-45-10	45	M10	25	25	17	45	10	230	170
KTM01-54-12	54	M12	30	30	20,5	53	12	340	240
KTM01-63-16	63	M16	35	35	27	62	14	700	500
KTM01-72-20	72	M20	40	40	30	71	16	1200	560
KTM01-90-24	90	M24	50	50	36	90	20	1800	1290
KTM01-108-30	108	M30	60	60	45	109	24	3200	2300
KTM01-126-36	126	M36	70	70	54	128	28	4600	3300