



Kalıp Taşıma Braketi / Lifting Bracket



Not / Note

Tüm köşelere yedi kırılacaktır
Break all sharp edges



Toleransız tüm ölçüler
EN 22768-1 standartlarında
All dimensions without tolerance
as per EN 22768-1



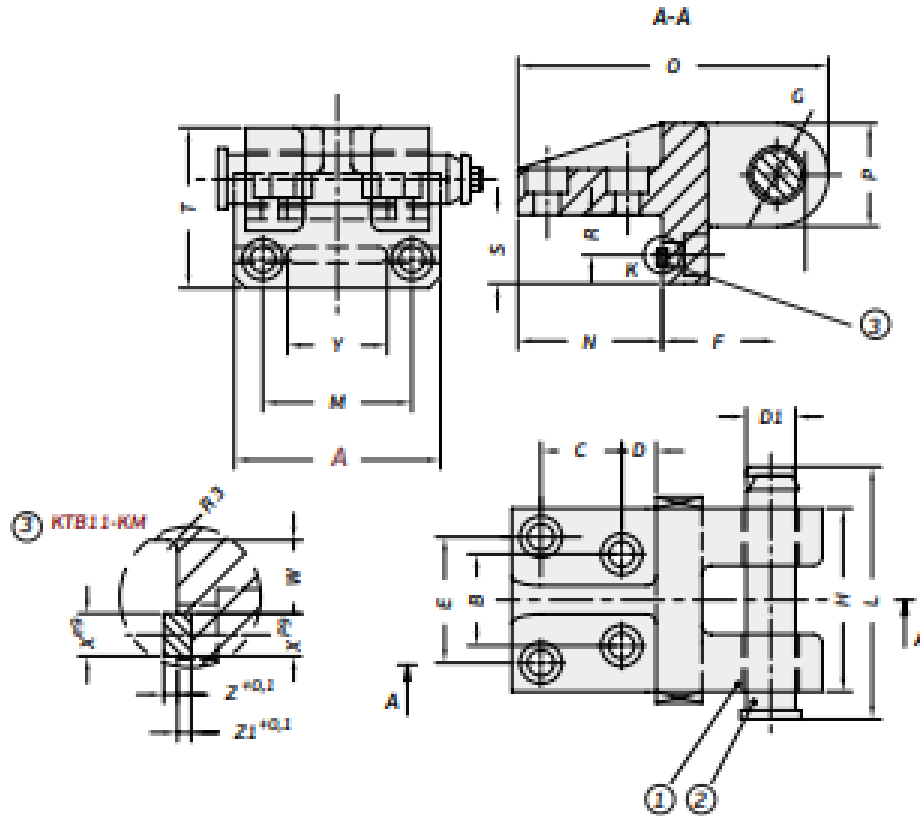
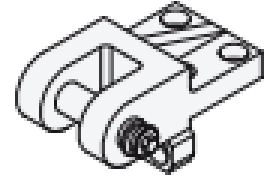
Sipariş Kodu / Order Code

KTB11 - A

Malzeme / Material

- ① CK45 ~900 N/mm²
- ② KTP04
- ③ KİLİT / KEY DIN 6885

Referans Kod / Reference Code
CNOMO



Sipariş No Order No	A	B	C	D	D1	E	F	G	H	L	M	N	O	P	R	S	T	W	X	Y	Z	Z1	DIN 912	Max. Load (kg)	Max. Ölçü Weight (kg)
KTB11-135	135	58	60	20	32	84	85	33	125	154	98	100	221	72	30	50	111	24	14	63	4,5	4,5	M16x45	4000	8000
KTB11-180	180	80	70	30	40	110	100	41	160	197,5	130	125	270	90	35	60	140	27	18	100	5	5	M20x60	6300	12600