



Kalıp Taşıma Braketi / Lifting Bracket

Not / Note

Tüm köşelerle yedi kırılacaktır
Break all sharp edges

Toleransız tüm ölçüler
EN 22768-1 standartlarında
All dimensions without tolerance
as per EN 22768-1

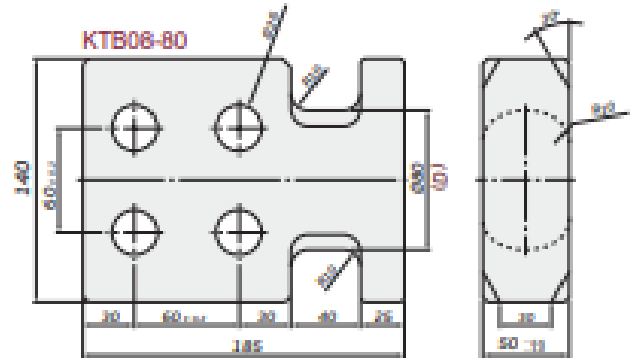
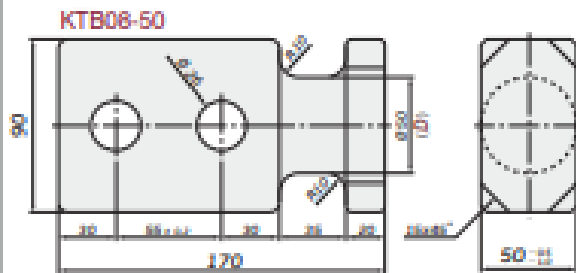
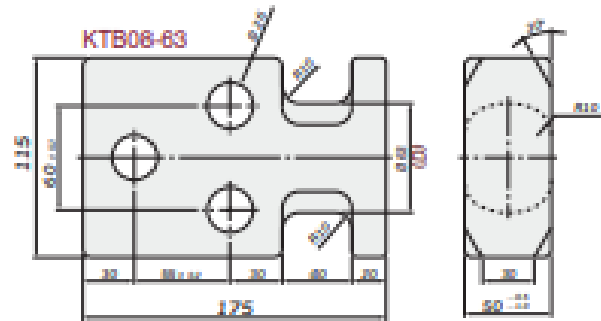
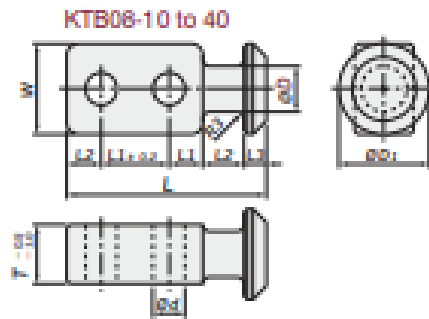
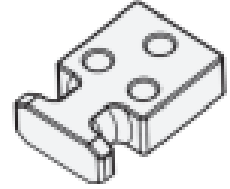
Sipariş Kodu / Order Code

KTB08 - D

Malzeme / Material

CK45 750 N/mm²

Referans Kod / Reference Code



Sipariş No / Order No	D	W	L	T	L1	L2	L3	L4	d	D1	DIN 912	Max. Load (kg)	Max. Die Weight (kg)
KTP08-10	10	28	50	18	16	8	10	8	7	28	M6x30	160	320
KTP08-12	12	32	56	20	18	10	10	8	9	32	M8x35	360	420
KTP08-16	16	36	67	24	22	12	13	8	11	36	M10x45	460	920
KTP08-20	20	40	88	26	30	15	18	10	14	40	M12x50	560	1120
KTP08-25	25	48	92	35	30	15	20	12	14	48	M12x60	670	1340
KTP08-32	32	55	118	40	40	20	25	13	18	55	M16x70	1240	2480
KTP08-40	40	70	138	50	45	24	30	15	22	70	M20x90	1950	3900
KTP08-50	50	-	-	-	-	-	-	-	-	-	M24x90	2800	5600
KTP08-63	63	-	-	-	-	-	-	-	-	-	M24x90	4000	8000
KTP08-80	80	-	-	-	-	-	-	-	-	-	M24x100	5200	10400