



Kalıp Taşıma Braketi / Lifting Bracket

Not / Note

Tüm köşelere yaka kırılacaktır
Break all sharp edges

Toleransız tüm ölçüler
EN 22768-1 standartlarında
All dimensions without tolerance
as per EN 22768-1

Sipariş Kodu / Order Code

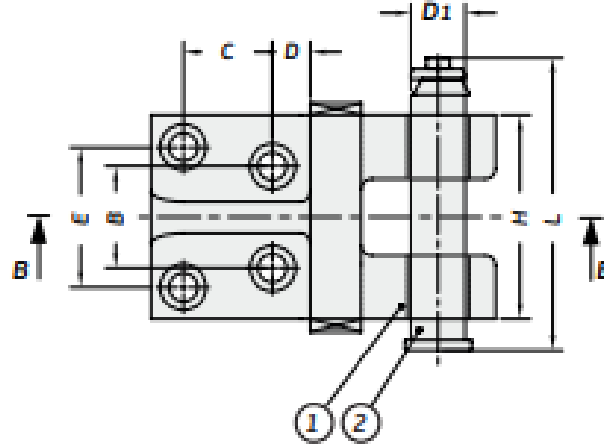
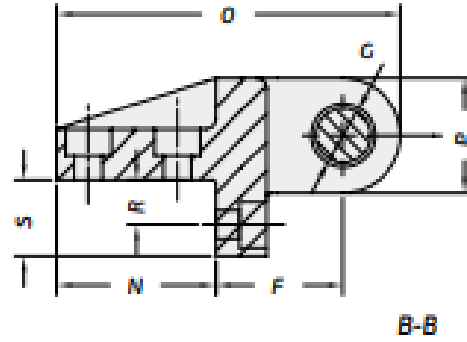
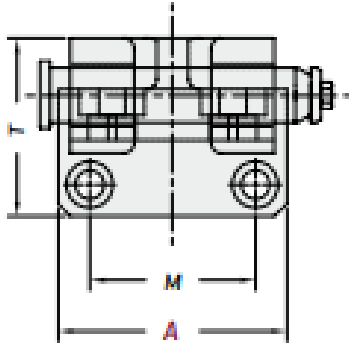
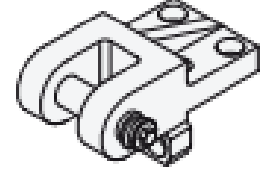
KTB06 - A

Malzeme / Material

- ① CK45 ~900 N/mm²
- ② KTB06

Referans Kod / Reference Code

FCA



Sipariş No Order No	A	B	C	D	D1	E	F	G	H	L	M	N	O	P	R	S	T	DIN 912	Max. Load (kg)	Max. Dir. Weight (kg)
KTB06-135	135	56	60	20	33	84	85	34	125	166,5	96	100	221	72	30	50	111	M16x45	4000	8000
KTB06-180	180	80	70	30	43	110	100	44	160	210,5	130	125	270	90	35	60	140	M20x60	7000	14000