



Kalıp Taşıma Braketi / Lifting Bracket

Not / Note

Tüm köşelere yedi kırılmalıdır
Break all sharp edges

Toleransız tüm ölçüler
EN 22768-1 standartlarında
All dimensions without tolerance
as per EN 22768-1

Spare Code / Order Code

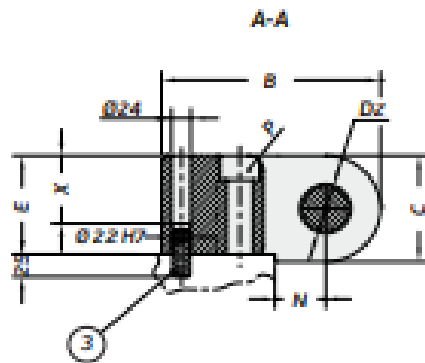
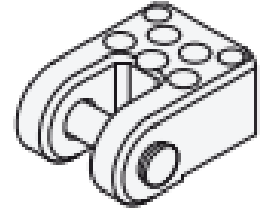
KTB04 - D1 (KTB04-60A)

Malzeme / Material

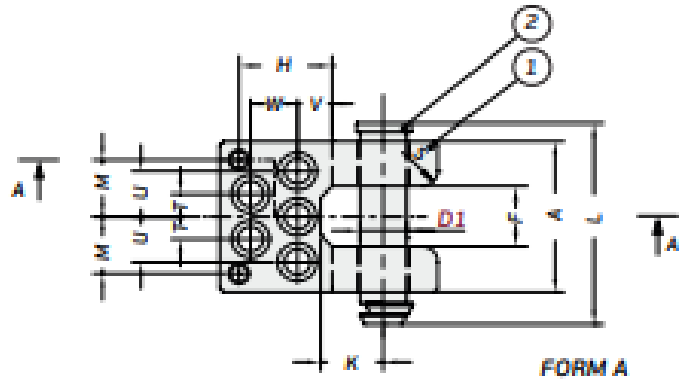
- 1 CK45 ~750 N/mm²
- 2 KTP07
- 3 KTB04-MP
(Ebatı Değişik/Not Included)

Referans Kod / Reference Code

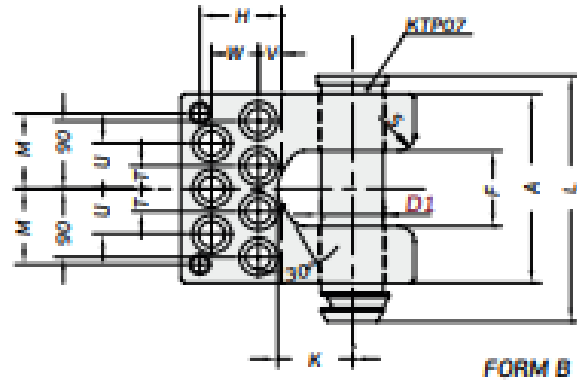
BMW B2 5605 11



KTB04-MP



FORM A



FORM B

Spare No Order No	D1	D2	A	B	C	E	F	H	K	L	M	N	P	S	T	U	V	W	X	Form	DIN 912	Max. Load (kg)	Max. Dir. Weight (kg)
KTB04-30	30	32	128	185	80	75	50	85	50	158	45	40	12	18	20	40	30	35	40	A	M16x80	3200	6400
KTB04-40	40	42	150	210	100	95	60	87	55	187	52	50	12	20	22,5	45	25	40	60	A	M20x100	5000	10000
KTB04-50	50	52	175	240	120	115	75	95	70	220	62,5	60	18	24	25	50	35	45	80	A	M24x120	8000	16000
KTB04-60	60	62	200	280	140	130	80	120	80	248	75	65	20	30	30	60	45	60	95	A	M30x160	10000	20000
KTB04-60A	60	62	200	300	140	130	80	145	80	248	77,5	65	20	30	35	65	60	65	95	A	M36x160	12500	25000
KTB04-80	80	82	250	300	160	150	100	105	95	305	100	90	20	30	30	60	30	60	115	B	M30x160	18000	36000