



Kalıp Taşıma Braketi / Lifting Bracket

Not / Note

Tüm köşelere yaka kırılacaktır
Break all sharp edges

Toleranslar tüm ölçüler
EN 22768-1 standardlarında
All dimensions without tolerance
as per EN 22768-1

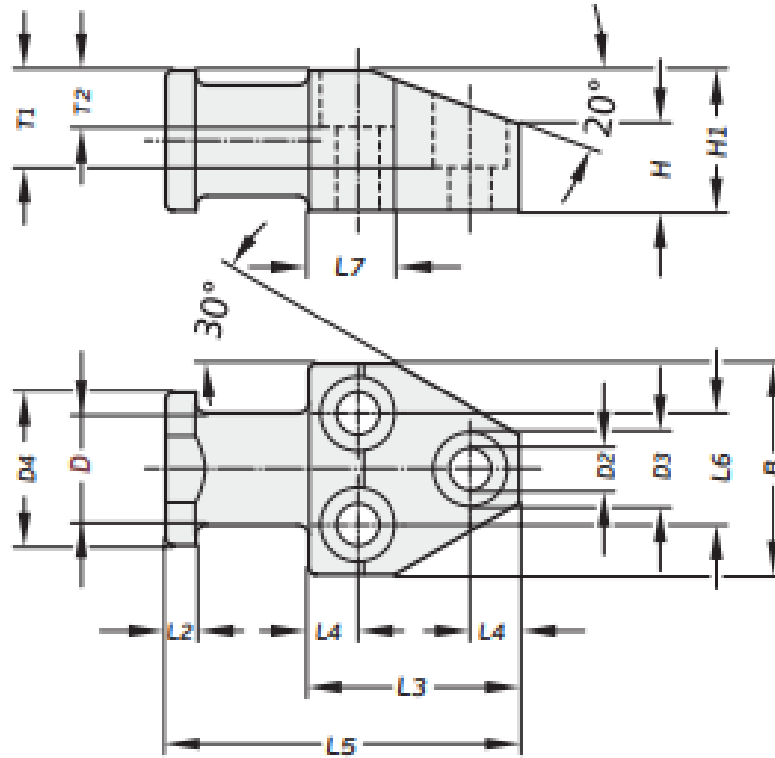
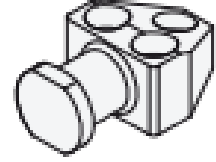
Sipariş Kodu / Order Code

KTB03 - D

Malzeme / Material

CK45 -750 N/mm²

**Referans Kod /
Reference Code**



Sipariş No Order No	D	B	D2	D3	D4	H	H1	L2	L3	L4	L5	L6	L7	T2	T1	Max. Load (kg)
KTB03-32	32	60	13,5	20	44	24	40	8	60	14	100	32	24	15	29	2000
KTB03-40	40	80	17,5	26	60	32	50	10	70	16	120	44	26	20	35,5	3500
KTB03-50	50	100	22	33	70	40	65	12	88	20	145	56	30	25	46,5	6000