



Kalıp Taşıma Braketi / Lifting Bracket

Not / Note

Tüm köşelere yaka kırılacaktır
Break all sharp edges

Toleransız tüm ölçüler
EN 22769-1 standartlarında
All dimensions without tolerance
as per EN 22769-1

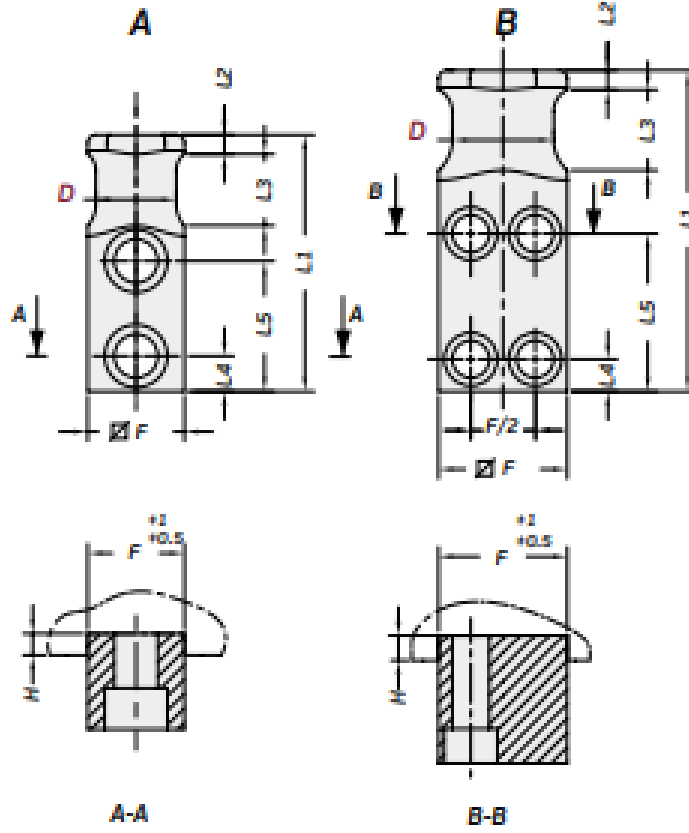
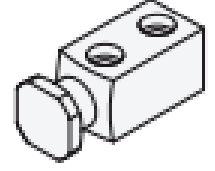
Sipariş Kodu / Order Code
KTB01 - D

Malzeme / Material

CK45 ~750 N/mm²

Referans Kod / Reference Code

VDI 3366
VW/AUDI 39D 876



Sipariş No / Order No	D	L1	L2	L3	L4	L5	F	H	Form	DIN 912	Max. Load (kg)	Max. Die Weight (kg)
KTB01-16	16	80	6	20	10	44	20	6	A	M8x25	320	640
KTB01-20	20	90	8	25	10	47	25	8	A	M10x30	630	1260
KTB01-25	25	100	8	30	12	50	35	10	A	M12x40	1250	2500
KTB01-32	32	120	10	32	16	62	40	10	A	M16x45	2000	4000
KTB01-40	40	140	10	40	18	72	50	12	A	M20x60	3200	6400
KTB01-50	50	160	12	45	22	81	60	14	A	M24x70	5000	10000
KTB01-63	63	200	12	50	20	98	80	16	B	M20x85	8000	16000
KTB01-80	80	250	15	65	25	125	100	18	B	M24x120	12500	25000
KTB01-100	100	300	15	80	30	155	120	20	B	M30x140	20000	40000