



Merkezeleme Ünitesi / Locating Cone



Not / Note

Tüm köşelerle paha kırılacaktır
Break all sharp edges
Toleranslar tüm ölçüler
EN 22768-1 standardlarında
All dimensions without tolerance
as per EN 22768-1

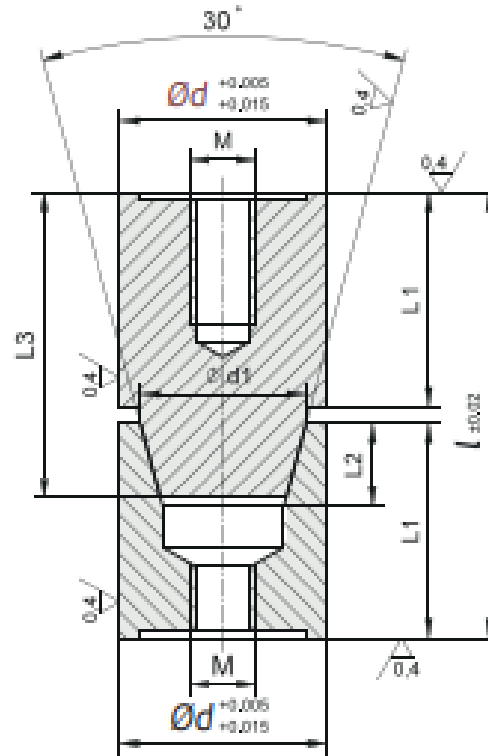


Sipariş Kodu / Order Code

KKS03 - d

Malzeme / Material
1.7131 / HRC 58-60

Referans Kod /
Reference Code



Sipariş Kodu / Order Code	d	d ₁	l	l ₁	l ₂	l ₃	M
KKS03-16	16	11	42	20	7	26	M6
KKS03-20	20	15	54	26	9	36	M8
KKS03-25	25	20	54	26	10	37	M8
KKS03-30	30	25	72	35	14	50	M10
KKS03-42	42	35	92	45	18	64	M10