



■ Kam Geri Çekme Kolu / Positive Return Follower

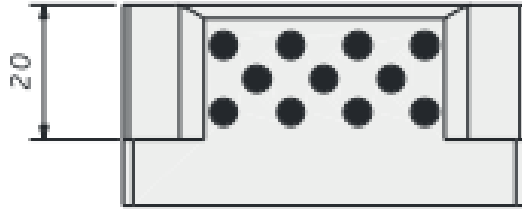
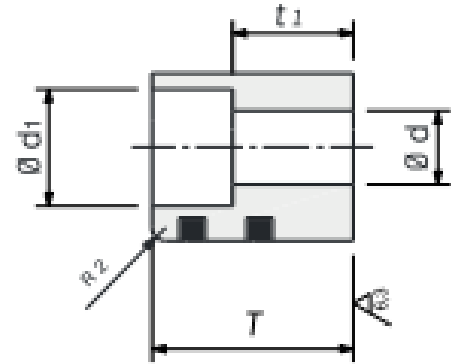
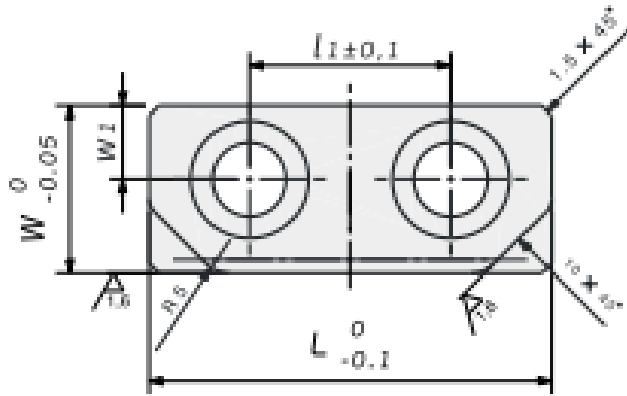
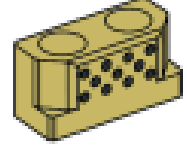
● **Not / Note**

Tüm köşelere yedi kırılacaktır
Break all sharp edges
Toleransız tüm ölçüler
EN 22768-1 standardlarında
All dimensions without tolerance
as per EN 22768-1

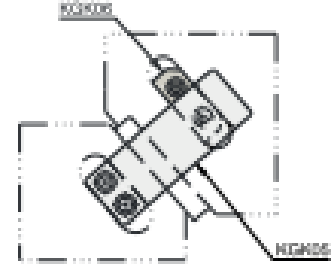
Sipariş Kodu / Order Code
KGK06 - W - L

● **Malzeme / Material**
SAE430B + Graphite

● **Referans Kod / Reference Code**
-



Çalışma Yönü
Sliding Direction



Sipariş Kodu / Order Code	W	L	T	l_1	w_1	d	d_1	t_1
KGK06-25-60	25	60	30	30	11	11	18	18
KGK06-32-60	32	60	38	40	16	13	20	23
KGK06-32-80	32	80	38	40	16	13	20	23