



**Kam Geri Çekme Kolu / Positive Return Follower**

**Not / Note**

Tüm ölçüler pozitif olacaktır  
Break all sharp edges  
Toleranslar tüm ölçüler  
EN 22768-1 standartlarında  
All dimensions without tolerance  
as per EN 22768-1

Sipariş Kodu / Order Code

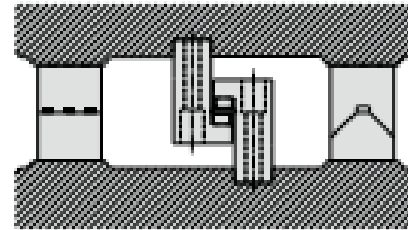
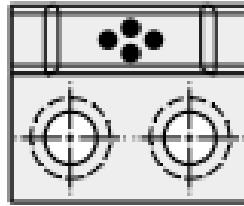
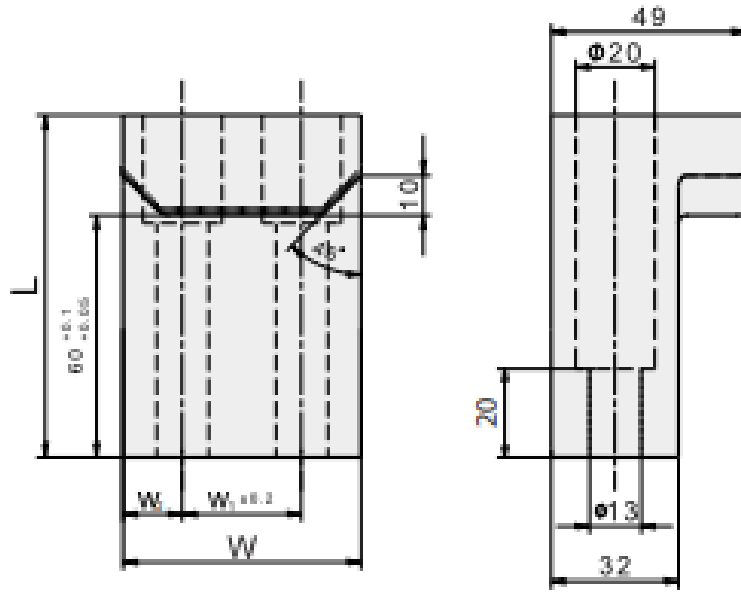
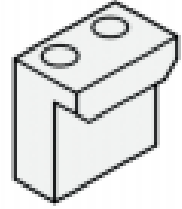
**KGK04 - type - W**

**Malzeme / Material**

Tip / Type ;  
B = SAE430B (Bronze)  
S = CK45 HRC 55-59

**Referans Kod / Reference Code**

-



Sipariş Kodu / Order Code	W	L	W	W1
KGK04-(B/S) - 60	60	85	30	15
KGK04-(B/S) - 80	80	85	40	20