



**■ Kam Geri Çekme Kolu / Positive Return Follower**

● **Not / Note**

Tüm köşeler yarı kırksoyuk  
Break all sharp edges

Toleranssız tüm ölçüler  
EN 22768-1 standartlarında  
All dimensions without tolerance  
as per EN 22768-1

Sipariş Kodu / Order Code

**KGK01 - type - W - L**

● **Malzeme / Material**

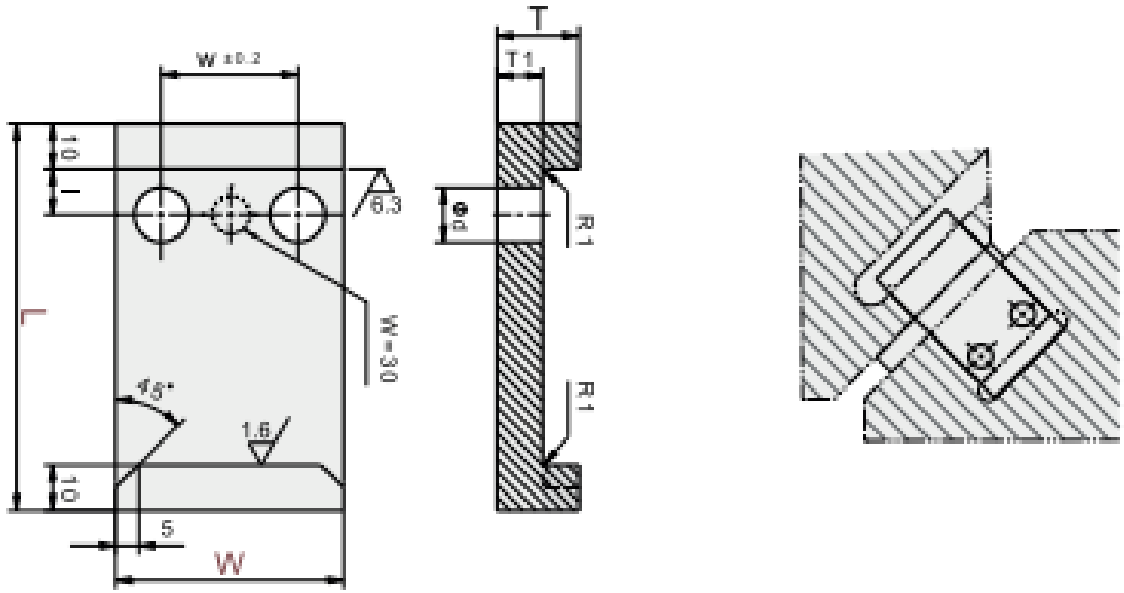
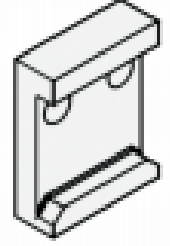
**Tip / Type :**

**B = SAE430B (Bronze)**

**S = CK45 HRC 55-59**

● **Referans Kod / Reference Code**

-



Sipariş Kodu / Order Code	W	L	w	l	d	t	t <sub>1</sub>	Delik/Holes
KGK01- (B/S) - 30 - 55	30	55	-	75	10	16	8	1
KGK01- (B/S) - 30 - 75	30	75	-	75	10	16	8	1
KGK01- (B/S) - 50 - 65	50	65	30	10	12	18	10	2
KGK01- (B/S) - 50 - 85	50	85	30	10	12	18	10	2
KGK01- (B/S) - 50 - 105	50	105	30	10	12	18	10	2
KGK01- (B/S) - 80 - 65	80	65	50	10	12	18	10	2
KGK01- (B/S) - 80 - 85	80	85	50	10	12	18	10	2
KGK01- (B/S) - 80 - 105	80	105	50	10	12	18	10	2