



Kalıp Bağlama Mapası / Clamping Pin

Not / Note

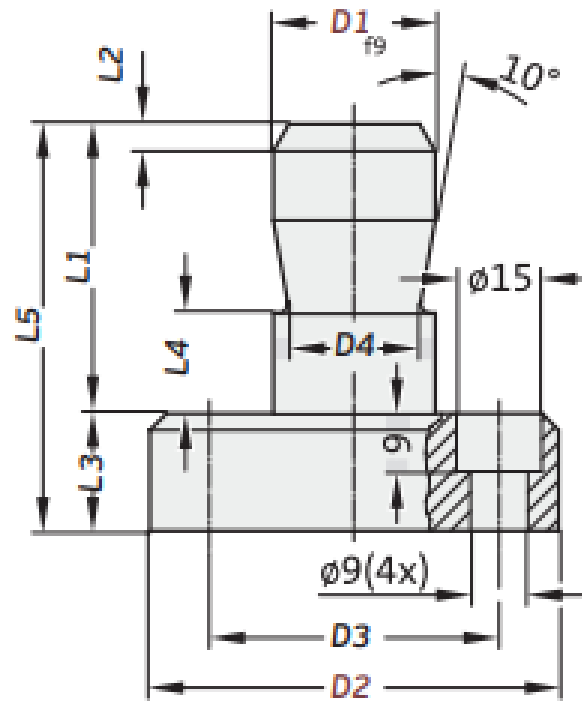
Tüm köşelere yedi kırılacaktır
Break all sharp edges

Toleransız tüm ölçüler
EN 22768-1 standardlarında
All dimensions without tolerance
as per EN 22768-1

Sipariş Kodu / Order Code
KBM03 - D1 - D2

Malzeme / Material
CK45

Referans Kod / Reference Code
DIN ISO 10242-2



Sipariş No / Order No	D1	D2	D3	D4	L1	L2	L3	L4	L5
KBM03-20-63	20	63	45	15	40	2	18	12	58
KBM03-25-63	25	63	45	20	45	2,5	18	16	63
KBM03-25-80	25	80	63	20	45	2,5	18	16	63
KBM03-32-97	32	97	80	25	56	3	23	16	79
KBM03-32-122	32	122	105	25	56	3	23	16	79
KBM03-40-97	40	97	80	32	70	4	23	26	93
KBM03-40-122	40	122	105	32	70	4	23	26	93